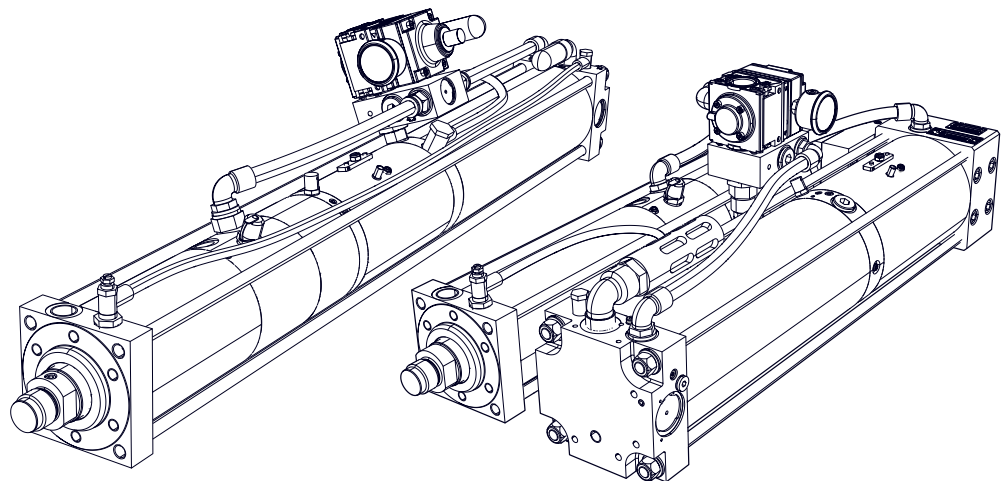


Originale du mode d'emploi

Vérin amplificateur TOX® line-X
Type X-S, X-K



Sommaire

1	Informations importantes	
1.1	Mentions légales	9
1.2	Exclusion de responsabilité.....	9
1.3	Conformité.....	10
1.4	Validité du document.....	10
1.4.1	Contenu et groupe cible	10
1.4.2	Documents en outre à respecter	10
1.5	Note sur le genre.....	10
1.6	Présentation du document	11
1.6.1	Représentation des mises en garde	11
1.6.2	Présentation des consignes générales	12
1.6.3	Mise en évidence des textes et d'illustrations	12
2	Sécurité	
2.1	Consignes de sécurité de base.....	13
2.2	Mesures organisationnelles	13
2.2.1	Consignes de sécurité de la responsabilité de l'exploitant.....	13
2.2.2	Choix du personnel et qualification	14
2.3	Risque potentiel général	15
2.3.1	Risques électriques.....	15
2.3.2	Risques thermiques	15
2.3.3	Risques pneumatiques.....	16
2.3.4	Écrasements	16
2.3.5	Risques hydrauliques.....	16
2.3.6	Risques électromagnétiques.....	17
2.3.7	Laser	17
2.3.8	Substances dangereuses.....	17
2.4	Mécanisme de sûreté sur le produit.....	18
2.4.1	Mécanisme de sûreté de l'installation	18

3	Au sujet de ce produit	
3.1	Utilisation conforme.....	19
3.1.1	Fonctionnement correct en toute sécurité.....	19
3.1.2	Mauvais usage prévisible.....	20
3.2	Identification du produit.....	20
3.2.1	Position et contenu de la plaque signalétique.....	20
3.3	Description fonctionnelle du vérin amplificateur.....	21
3.4	Vue d'ensemble du vérin amplificateur line-X.....	21
3.4.1	Caractéristiques du vérin amplificateur line-X.....	22
3.5	Équipements en option.....	23
3.5.1	Vue d'ensemble du vérin amplificateur avec fonction d'amortissement intégrée.....	23
3.5.2	Vue d'ensemble du vérin amplificateur avec frein de maintien intégré.....	25
3.5.3	Autres équipements en option.....	25
4	Caractéristiques techniques	
4.1	Fiche et caractéristiques techniques.....	27
4.2	Qualité de l'air comprimé et raccord pneumatique.....	27
4.2.1	Raccord pneumatique, pression d'air, pression d'huile.....	27
4.3	Couples de serrage.....	28
4.3.1	Couples de serrage pour le bridage de l'entraînement.....	28
4.3.2	Couples de serrage de la tige.....	28
4.4	Tableau des efforts de pressage.....	28
4.5	Spécification huile hydraulique.....	29
5	Transport et entreposage	
5.1	Sécurité lors du transport.....	31
5.2	Dispositif de levage.....	32
5.3	Entreposage intermédiaire.....	32
5.4	Expédition pour réparation.....	32

6	Montage	
6.1	Sécurité lors du montage	33
6.2	Montage de l'entraînement.....	34
6.3	Montage des accessoires	35
6.3.1	Montage du manostat électronique (ZDO).....	35
6.3.2	Monter les détecteurs de position pour le contrôle des courses d'avance et de retour (ZHU)	37
6.3.3	Monter le système de mesures de courses externe (ZHW).....	39
6.3.4	Montage du réglage de la pression dans le conduit de la course de travail (ZDK).....	41
6.3.5	Monter la valve de régulation de la pression proportionnelle dans le conduit de la course de travail	43
6.3.6	Montage du dispositif externe d'activation de la course de travail (ZKHZ)	45
6.3.7	Montage du dispositif de validation externe de la course de travail (ZKHF) et de désactivation de la course de travail (ZKHD).....	46
6.3.8	Préparation de l'alimentation externe pour la course de travail	47
6.3.9	Monter l'optimiseur de fréquence de course (ZHO)	49
6.3.10	Montage du réducteur de vitesse pour la purge de la course de travail ...	51
6.3.11	Montage du coupleur d'outil (ZWK).....	52
7	Mise en service	
7.1	Sécurité pendant la mis en service	53
7.2	Conditions préalables pour la mise en service.....	54
7.2.1	Raccord de mesure et raccord de pilotage	54
7.3	Prévention des fuites d'huile dynamiques	55
7.3.1	Réglage du rapport de vitesse entre la course d'approche et la course de retour	56
7.3.2	Régler le rapport de vitesse entre la course de travail et la purge de la course de travail (option).....	56
7.4	Réglage du limiteur « X »	57
7.5	Régler la longueur totale de la course (option)	58
7.6	Réglage de l'amortissement (ZED) (option).....	59
7.7	Régler les détecteurs de proximité du frein de maintien (ZSL) (option)....	62
7.8	Contrôler la force de résistance du frein de maintien.....	65

8	Exploitation	
8.1	Sécurité lors du fonctionnement.....	67
8.2	Conditions préalables pour le fonctionnement.....	68
8.3	Commande de l'entraînement.....	68
9	Dépannage	
9.1	Sécurité lors du dépannage.....	69
9.2	Recherche de la cause du défaut.....	70
 Tableau de maintenance du vérin amplificateur		
10	Entretien	
10.1	Sécurité pendant l'entretien.....	75
10.2	Conditions préalables pour la maintenance.....	77
10.2.1	Mise en position de maintenance de l'installation.....	77
10.3	Contrôle du niveau d'huile.....	77
10.4	Appoint en huile et purge de l'entraînement.....	79
10.5	Appoint en huile et purge de l'entraînement avec les vérins amplificateurs équipés d'accessoires.....	82
10.5.1	Appoint en huile et purge de l'entraînement avec fonction d'amortissement ZED intégrée.....	82
10.6	Réduction du niveau d'huile.....	85
10.7	Contrôle des flexibles hydrauliques.....	86
10.8	Contrôler la force de résistance du frein de maintien.....	86
11	Remise en état	
11.1	Sécurité lors la remise en état.....	87
11.2	Remplacement des joints.....	87

12	Démontage et élimination	
12.1	Sécurité lors du démontage et de l'élimination.....	89
12.2	Mise hors service	90
12.3	Arrêt	90
12.4	Démontage.....	91
12.5	Élimination.....	91
13	Annexes	
13.1	Déclaration d'incorporation.....	93

Index

1 Informations importantes

1.1 Mentions légales

Tous droits réservés.

Les instructions de service, manuels, descriptions techniques et logiciels de TOX® PRESSOTECHNIK GmbH & Co. KG (« TOX® PRESSOTECHNIK ») sont protégés par les droits d'auteur. Toute reproduction, diffusion et/ou autre traitement est interdit (par exemple, par photocopie, microfilmage, traduction, transmission sur un support quel qu'il soit ou sous une forme lisible par machine). Toute utilisation - même partielle - contraire à ces conditions, est interdite sans l'autorisation écrite de TOX® PRESSOTECHNIK et peut entraîner des poursuites civiles et pénales.

Si, dans ce manuel, il est fait référence à des articles et/ou des prestations de services de fournisseurs tiers, cela n'est fait qu'à titre d'exemple ou n'est qu'une simple recommandation de TOX® PRESSOTECHNIK. TOX® PRESSOTECHNIK décline toute responsabilité et n'assume aucune garantie en ce qui concerne le choix, la spécification et/ou l'application de ces articles et prestations de service. Les marques mentionnées et/ou illustrées dans le texte et qui n'ont pas été déposées par TOX® PRESSOTECHNIK, ne le sont qu'à titre indicatif, tous les droits appartiennent au propriétaire de la marque.

Les instructions d'utilisation, les manuels, les descriptions techniques et le logiciel sont rédigés/établis en allemand à l'origine.

1.2 Exclusion de responsabilité

TOX® PRESSOTECHNIK a vérifié le contenu de cette publication de façon à ce qu'il corresponde aux caractéristiques techniques, aux spécifications du produit ou de l'installation et du logiciel qui y est décrit. Nous ne pouvons cependant pas exclure totalement certaines divergences, ce qui signifie que nous ne pouvons pas garantir que les données concordent à 100 %. À l'exception des données de la documentation fournisseur utilisée dans les documents de l'installation.

Néanmoins, les données de cette publication sont vérifiées régulièrement et éventuellement corrigées dans les versions suivantes. C'est avec plaisir que nous recevons vos propositions de correction et d'amélioration.

TOX® PRESSOTECHNIK se réserve le droit de modifier sans préavis les spécifications techniques du produit ou de l'installation et/ou du logiciel ici décrit ainsi que la documentation.

1.3 Conformité

Le produit est déclaré conforme selon les directives européennes.
Voir la déclaration de conformité séparée ou la déclaration d'incorporation UE.

1.4 Validité du document

1.4.1 Contenu et groupe cible

Cette notice contient des informations et des consignes qui permettent d'assurer un fonctionnement et un entretien du produit en toute sécurité.

- Toutes les informations mentionnées dans ce document correspondent aux données actuelles au moment de l'impression. TOX® PRESSOTECHNIK se réserve le droit d'apporter des modifications techniques à des fins d'amélioration ou d'augmentation du niveau de sécurité.
- Les informations s'adressent à l'exploitant ainsi qu'au personnel opérateur et d'entretien.

1.4.2 Documents en outre à respecter

D'autres documents peuvent être fournis en plus de la présente notice. Tenir également compte de ces derniers. Parmi les autres documents à respecter peuvent notamment se trouver :

- un mode d'emploi supplémentaire (concernant les composants ou l'ensemble de l'installation notamment)
- des documentations des sous-traitants
- des instructions, par ex. le manuel du logiciel, etc.
- Fiche technique
- Fiches de données de sécurité
- Fiches techniques

1.5 Note sur le genre

Dans l'esprit d'une meilleure lisibilité, des désignations de personnes sont utilisées dans ces instructions de service qui se rapportent simultanément aux deux genres, généralement uniquement mentionnées en allemand ou dans la langue traduite sous la forme courante, soit par ex. « utilisateur » au lieu de « utilisatrice » ou « utilisatrices et utilisateurs ». Ceci n'est en aucun cas une discrimination sexuelle ou une atteinte à l'égalité des sexes.

1.6 Présentation du document

1.6.1 Représentation des mises en garde

Les mises en garde signalent des risques potentiels et indiquent les mesures de protection à prendre. Les mises en garde figurent juste avant les instructions auxquelles elles se réfèrent.

Mises en garde contre les dommages corporels

DANGER

Indique un risque imminent !

Risque de blessures graves ou de décès si aucune mesure de précaution appropriée n'a été prise.

→ Mesures d'aide et de protection.

AVERTISSEMENT

Indique une situation potentiellement dangereuse !

Risque potentiel de blessures graves, voire mortelles, si aucune mesure de précaution appropriée n'a été prise.

→ Mesures d'aide et de protection.

PRUDENCE

Indique une situation potentiellement dangereuse !

Risque de blessures si aucune mesure de précaution appropriée n'a été prise.

→ Mesures d'aide et de protection.

Mises en garde relatives à des dommages matériels

REMARQUE

Indique une situation potentiellement dangereuse !

Risque potentiel de dommages matériels, si aucune mesure de précaution appropriée n'a été prise.

→ Mesures d'aide et de protection.

1.6.2 Présentation des consignes générales

Les informations d'ordre général se rapportent au produit ou aux différentes actions décrites dans le texte.



Indique des informations importantes et des conseils d'utilisation.

1.6.3 Mise en évidence des textes et d'illustrations

La mise en évidence de textes facilite l'orientation dans le document.

✓ Indique les conditions préalables à respecter.

1. 1ère action

2. 2ème action : indique une étape qu'il est impératif de respecter dans l'ordre afin de garantir un processus sans problème.

▷ Repère le résultat d'une étape.

▶ Repère le résultat d'une action complète.

➔ Repère une étape isolée ou plusieurs étapes qui ne font pas partie d'une série de manipulations.

La mise en évidence des éléments de commande et des objets logiciels dans les textes facilitent la distinction et l'orientation.

- <Entre crochets> désigne des éléments de commande, comme par exemple des touches, le levier et des robinets (de soupape).
- "Entre guillemets" désigne les champs d'affichage logiciels, comme par exemple, les fenêtres, les messages, les champs d'affichage et les valeurs.
- **En gras** désigne les boutons logiciels, comme par exemple les boutons, les curseurs, les cases à cocher et les menus.
- **En gras** désigne des champs de saisie pour la saisie de texte et/ou de valeurs numériques.

2 Sécurité

2.1 Consignes de sécurité de base

Le produit est fabriqué selon l'état actuel de la technique. Néanmoins, il est impossible d'exclure tout risque de blessure ou danger de mort pour l'utilisateur ou des tiers ni toute détérioration de l'installation ou autres biens matériels lorsque le produit est en service.

C'est la raison pour laquelle vous devez respecter les consignes de sécurité de base suivantes :

- Lisez les instructions de service et respectez toutes les consignes de sécurité et les mises en garde.
- N'utilisez le produit que pour l'usage auquel il est destiné et uniquement s'il est en parfait état technique.
- Éliminez immédiatement tout défaut détecté sur le produit ou l'installation.

2.2 Mesures organisationnelles

2.2.1 Consignes de sécurité de la responsabilité de l'exploitant

L'exploitant est tenu de respecter les consignes de sécurité suivantes :

- Les instructions de service doivent être conservées sur le lieu d'utilisation de l'installation et être accessibles à tous. Toujours s'assurer de l'intégralité des informations et que celles-ci soient lisibles.
- En complément des instructions de service, mettre à disposition les directives légales et autres règles et dispositions contraignantes en vigueur, relatives au contenu ci-dessous, et en informer le personnel en conséquence :
 - Sécurité au travail
 - Prévention des accidents
 - Utilisation de matières dangereuses
 - Premiers secours
 - Protection de l'environnement
 - Sécurité routière
 - Hygiène
- Compléter les consignes et le contenu des instructions de service avec les directives nationales en vigueur (par ex. prévention des accidents et protection de l'environnement).

- Compléter les instructions de service par des consignes spécifiques à l'exploitation (par exemple, l'organisation du travail, les processus, le personnel chargé des tâches) et relatives à l'obligation de déclaration et de surveillance.
- Prendre des mesures adéquates afin d'assurer un fonctionnement en toute sécurité et de garantir que le produit est opérationnel.
- Autoriser l'accès au produit uniquement aux personnes habilitées.
- S'assurer que le personnel travaille en étant conscient de la sécurité et des risques et en respectant les consignes de ces instructions de service.
- Mettre à disposition des équipement individuels de protection.
- Garantir que toutes les consignes de sécurité et les avertissements de danger apposés sur le produit y soient au complet et lisibles. Les remplacer si nécessaire.
- N'effectuer aucune modification, extension ou transformation du produit sans autorisation écrite de TOX® PRESSOTECHNIK. En cas de non-respect, la garantie et/ou l'autorisation d'exploitation expire.
- S'assurer que les contrôles de sécurité annuels sont effectués et documentés par un expert.

2.2.2 Choix du personnel et qualification

Pour le choix du personnel et la qualification, les consignes de sécurité suivantes sont applicables :

- Ne confier des tâches à effectuer sur l'installation qu'à des personnes, qui, avant de commencer à travailler, ont lu et compris les instructions de service et, en particulier, les consignes de sécurité. Ceci est valable en particulier pour le personnel qui ne travaille pas régulièrement sur l'installation, par exemple, dans le cadre de travaux d'entretien.
- Pour ce faire, ne confier les travaux qu'à du personnel chargé de ces tâches.
- N'employer qu'un personnel fiable et formé ou instruit à cet effet.
- Dans la zone de danger, faire intervenir seulement des personnes capables de percevoir et de comprendre les avertissements sonores et visuels de danger (par exemple, des signaux sonores et visuels).
- S'assurer que les travaux de montage et d'installation ainsi que la première mise en service sont effectués uniquement par du personnel technique, formé et habilité à cela par TOX® PRESSOTECHNIK.
- Ne confier les travaux d'entretien et de réparation qu'à des personnes qualifiées, compétentes et formées à cet effet.

- S'assurer que le personnel en formation, en apprentissage ou dans le cadre d'instructions ou d'une formation générale, ne puisse intervenir sur l'installation que sous la surveillance d'une personne compétente.
- Confier tous les travaux sur les équipements électriques à un électricien ou à une personne formée à cet effet, sous la direction et le contrôle d'un électricien conformément aux règles électrotechniques.

2.3 Risque potentiel général

Il existe des risques potentiels d'ordre général. Les exemples mentionnés attirent l'attention sur des situations dangereuses bien connues, mais ne sont pas exhaustifs et ne remplacent aucunement une conduite en pleine conscience des règles de sécurité et des risques encourus dans toutes les situations.

2.3.1 Risques électriques

Les risques électriques sont particulièrement présents à l'intérieur des composants, dans la zone des modules de commande et des moteurs, ainsi que de l'installation.

En règle générale :

- Confier tous les travaux sur les équipements électriques à un électricien ou à une personne formée à cet effet, sous la direction et le contrôle d'un électricien conformément aux règles électrotechniques.
- Toujours tenir l'armoire de commande et/ou la boîte à bornes fermée à clé.
- Avant le début de travaux sur les équipements électriques, basculer l'interrupteur principal de l'installation et le sécuriser contre toute remise en marche involontaire.
- Tenir compte de la dissipation des énergies résiduelles par la commande des servomoteurs.
- S'assurer pendant les travaux que les composants sont hors tension.

2.3.2 Risques thermiques

L'entraînement fonctionnement en continu et peut donc s'échauffer et occasionner des brûlures en cas de contact.

- Porter un équipement de protection individuelle.
- Avant de démarrer les travaux, s'assurer que les surfaces ont suffisamment refroidies.

2.3.3 Risques pneumatiques

Les risques pneumatiques sont particulièrement présents au niveau des conduites d'alimentation pneumatique et des points de raccordement.

En règle générale :

- Ne faire exécuter les travaux sur les équipements pneumatiques que par le personnel d'entretien autorisé.
- Porter un équipement de protection individuelle.
- Ne pas dépasser la pression autorisée.
- N'activer l'air comprimé que lorsque tous les raccords de tuyaux ont été réalisés et sécurisés.
- Ne jamais coupler les flexibles sous pression.
- En cas de détachement de flexibles : désactiver immédiatement l'arrivée d'air comprimé.

2.3.4 Écrasements

Les écrasements et les blessures à la main peuvent se produire dans le rayon d'action du produit.

En règle générale :

- Veiller à ce qu'aucune personne ne se trouve dans la zone dangereuse pendant le fonctionnement.
- Si des travaux sont nécessaires dans la zone dangereuse (par ex. maintenance, nettoyage), sécuriser l'installation contre une mise en marche inopinée, accidentelle et non autorisée.
- S'assurer que les pièces ou les outils ne peuvent chuter ou s'abaisser en raison de l'accumulation d'énergie. Utiliser des sécurités correspondantes.

2.3.5 Risques hydrauliques

Les risques hydrauliques existent particulièrement au niveau des conduites d'alimentation, des points de raccordement et des points de purge.

En règle générale :

- Ne faire exécuter les travaux sur les équipements hydrauliques que par le personnel d'entretien autorisé.
- Porter un équipement de protection individuelle.
- Ne pas dépasser la pression autorisée.
- Ne jamais découper les flexibles sous pression.
- Ne jamais purger les composants hydrauliques sous pression.

2.3.6 Risques électromagnétiques

Les risques électromagnétiques existent au niveau des composants qui vibrent ou oscillent de façon électromagnétique.

Un travail régulier sur et avec des composants qui vibrent ou oscillent de façon électromagnétique peut entraîner des problèmes de circulation sanguine dans les doigts ainsi que des troubles neurologiques et moteurs.

En règle générale :

- Porter des gants de protection anti-vibration conformément à EN ISO 10819:1997 si des travaux doivent être réalisés !
- Les effets indirects des champs électromagnétiques peuvent perturber le fonctionnement des stimulateurs cardiaques et d'autres implants. Prévenir les possibles dysfonctionnements.

2.3.7 Laser

Selon le modèle et l'équipement, il est possible de monter un laser à des fins de détection. Il existe un risque de regarder dans le laser dans certaines situations. Cela peut occasionner des blessures oculaires.

2.3.8 Substances dangereuses

Lors de la manipulation de substances chimiques, les consignes de sécurité suivantes sont applicables :

- Respecter les prescriptions de sécurité en vigueur concernant la manipulation de substances chimiques et tenir compte des informations sur les fiches techniques de sécurité fournies par le fabricant des substances dangereuses.
- Porter un équipement de protection individuelle.
- En cas de contact oculaire ou cutané, rincer abondamment à l'eau, changer les vêtements sales et, le cas échéant, consulter un médecin. Installer les dispositifs appropriés (œillère, lavabos) à proximité du poste de travail.
- Les substances dangereuses pour la nappe phréatique ne doivent pas s'écouler dans les égouts ou la terre. Recueillir et éliminer de manière conforme les substances dangereuses pour la nappe phréatique.

2.4 Mécanisme de sûreté sur le produit

Les mécanismes de sûreté sont des composants importants du concept de sécurité et permettent d'éviter les accidents.

2.4.1 Mécanisme de sûreté de l'installation

L'installation nécessite un concept de sécurité de niveau supérieur.

3 Au sujet de ce produit

3.1 Utilisation conforme

L'entraînement pneumo-hydraulique exécute des courses généralement définies comme course d'approche, course de travail et une course de retour. L'entraînement sert à l'intégration dans des machines ou des pinces robots, avec les applications techniques suivantes :

- Montage, pressage
- Emboutissage, pressage (d'éléments fonctionnels)
- Rivetage, matage, bordage
- Poinçonnage, perçage
- Estampage, marquage
- Tension, serrage, matage
- Pressage, compression
- Clinchage, jointoiment

La mise en service de cette quasi-machine est interdite jusqu'à ce qu'il ait été déterminé que la machine dans laquelle la quasi-machine doit être montée satisfait aux dispositions de la directive sur les machines (2006/42/CE).

3.1.1 Fonctionnement correct en toute sécurité

Afin de garantir une utilisation conforme, il est nécessaire de procéder de la façon suivante :

- Exploiter uniquement avec des composants spécifiés.
- Respecter toutes les consignes mentionnées dans ces instructions de service.
- Respecter les intervalles d'entretien prescrits et la réalisation correcte des activités d'entretien.
- Utiliser l'appareil en respectant les caractéristiques techniques.
- Exploitation avec dispositifs de sécurité entièrement montés et fonctionnels.
- Les activités doivent être effectuées uniquement par du personnel qualifié et habilité pour cela.

Toute autre utilisation est considérée comme non conforme.

3.1.2 Mauvais usage prévisible

Les procédures prévisibles d'une utilisation non conforme sont les suivantes :

- Exploitation dans des conditions autres que celles mentionnées dans les caractéristiques techniques.
- Exploitation sans connexions entièrement montées et fonctionnelles.
- Exploitation sans dispositifs de sécurité entièrement montés et fonctionnels.
- Modifications du produit sans autorisation préalable de TOX® PRESSOTECHNIK et de l'autorité compétente en matière de licences.
- Paramétrage non conforme.
- Réalisation d'activités par du personnel non qualifié ou non habilité pour cela.

Seul l'exploitant est responsable de tous dommages corporels ou matériels résultant d'une utilisation non conforme. En cas d'utilisation non conforme, la garantie s'éteint et la licence d'exploitation sur l'ensemble de l'installation ne sera plus accordée.

3.2 Identification du produit

3.2.1 Position et contenu de la plaque signalétique

Désignation sur la plaque signalétique	Signification
Type	Désignation du produit
N°	Numéro de série
ΔV [ml]	Volume à réduire Indique la quantité d'huile devant être évacuée après un remplissage intégral.
P_{max}	Pression maximale

Composition du code type

Code type	Description
X-S 008. 3030. 100. 12	
X-S 008. 3030. 100. 12	Désigne le type de série, par ex. X-S, S, K, etc.
X-S 008 . 3030. 100. 12	Indique la force de pressage en [to].
X-S 008. 3030 . 100. 12	Indique la version.
X-S 008. 3030. 100 . 12	Indique la longueur de la course totale.
X-S 008. 3030. 100. 12	Indique la longueur de la course de travail.

3.3 Description fonctionnelle du vérin amplificateur

.Voir les directives de montage et de construction.

3.4 Vue d'ensemble du vérin amplificateur line-X

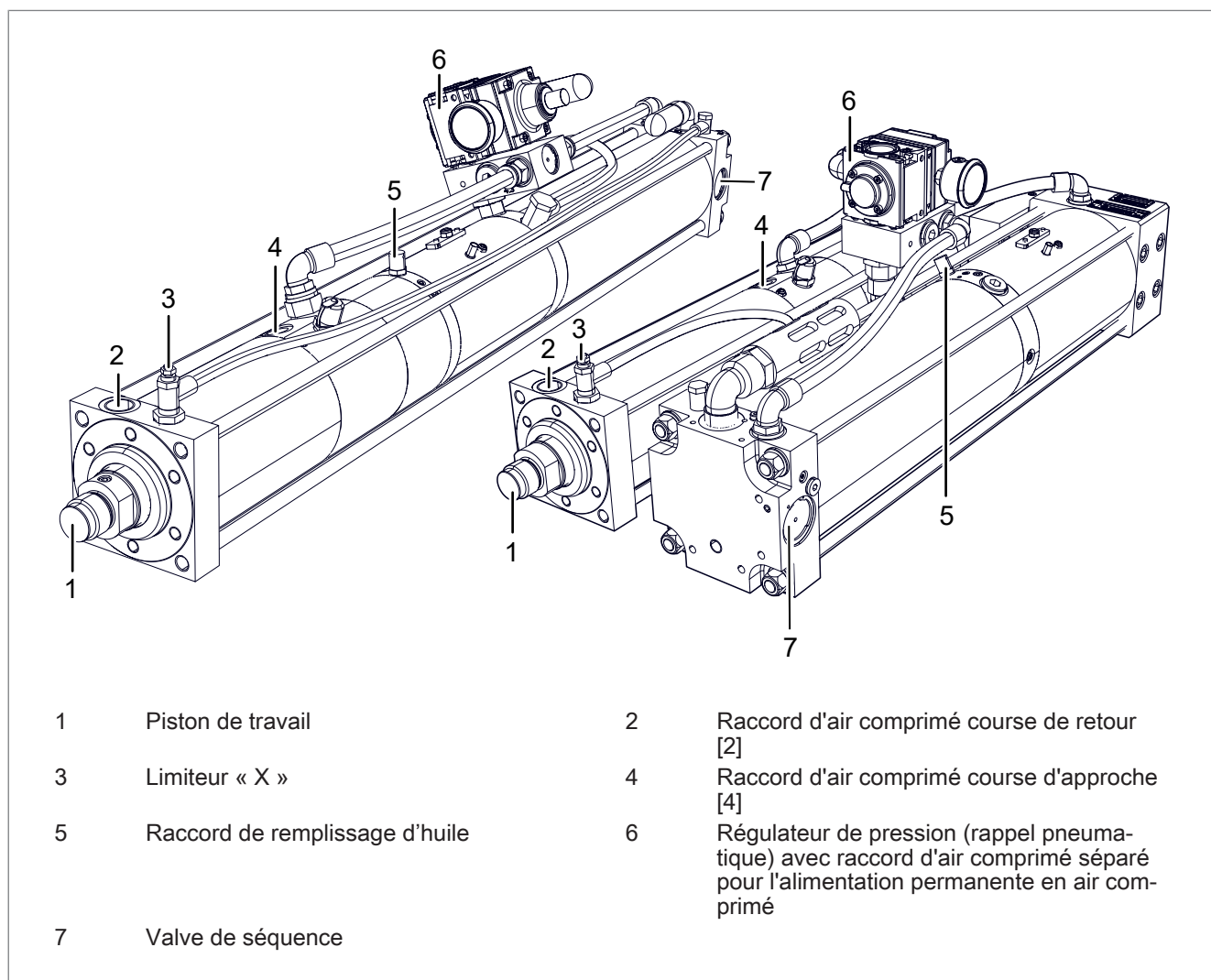


Fig. 1 Vue d'ensemble du modèle X-S, X-K

3.4.1 Caractéristiques du vérin amplificateur line-X

Type X-S	Type X-K
<ul style="list-style-type: none">L'amplificateur et la partie travail sont reliés avec des tirants d'ancrage et forment une construction en sandwich.	<ul style="list-style-type: none">L'amplificateur et la partie travail sont reliés avec une bride intermédiaire (modèle compact).
<ul style="list-style-type: none">Avec valve de séquence et limiteur « X ».	
<ul style="list-style-type: none">Avec régulateur de pression (rappel pneumatique) et assistance de course d'approche.	
<ul style="list-style-type: none">Avec butée fixe à isolation en élastomère en fin de course inférieure.	
<ul style="list-style-type: none">Avec système bypass ZLB et amortisseur hydraulique de fin de course ZHD en fin de course supérieure.	
<ul style="list-style-type: none">Préparé pour le contrôle de course ZHU (jusqu'à X-S 30/X-K 30 inclus).	
<ul style="list-style-type: none">Préparés pour le système de mesures de courses externe ZHW (jusqu'à X-S 30/X-K 30 inclus).	

3.5 Équipements en option

3.5.1 Vue d'ensemble du vérin amplificateur avec fonction d'amortissement intégrée

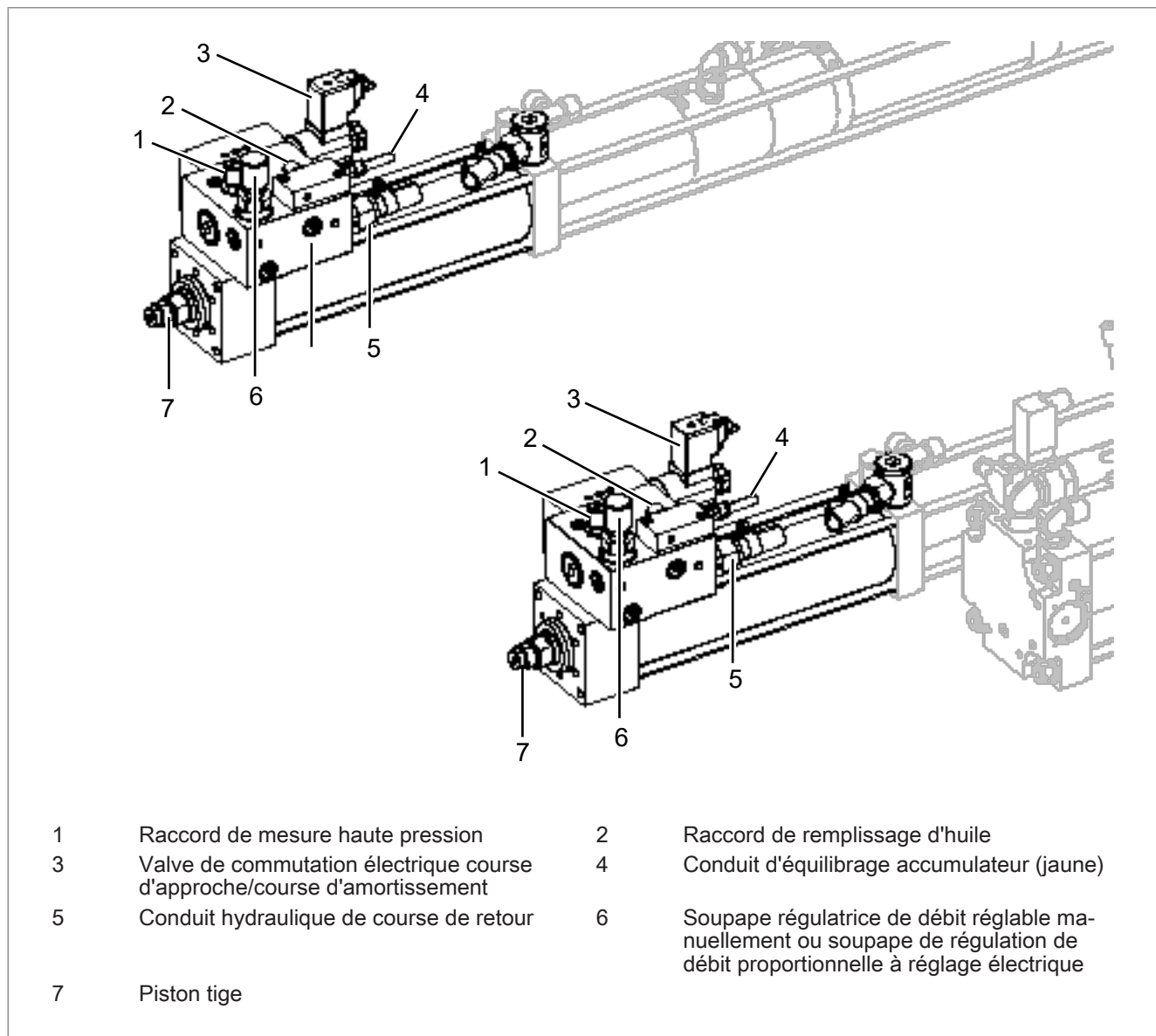


Fig. 2 Vue d'ensemble du vérin amplificateur avec fonction d'amortissement intégrée

Caractéristiques du vérin amplificateur avec fonction d'amortissement intégrée ZED

Type X-SD	Type X-KD
<ul style="list-style-type: none">L'amplificateur et la partie travail sont reliés avec des tirants d'ancrage et forment une construction en sandwich (structure sandwich).	<ul style="list-style-type: none">L'amplificateur et la partie travail sont reliés avec une bride intermédiaire (modèle compact).
<ul style="list-style-type: none">Avec fonction d'amortissement intégrée. Autorise une vitesse constante et commutable du piston de travail dans la course d'approche et la course de travail, indépendamment des forces de travail respectives. Soupape régulatrice de débit réglable manuellement ou, en option, soupape de régulation de débit proportionnelle à réglage électrique.	
<ul style="list-style-type: none">La pression d'huile ne peut pas être utilisée comme signal pour la course de retour. Un signal dépendant de la course doit être sélectionné pour la commutation entre la course de travail et la course de retour.	
<ul style="list-style-type: none">Système bypass ZLB avec un amortisseur hydraulique de fin de course ZHD et en fin de course supérieure inclus.	
<ul style="list-style-type: none">Avec régulateur de pression (rappel pneumatique) et assistance de course d'approche.	
<ul style="list-style-type: none">Préparé pour le contrôle de course ZHU (jusqu'à X-SD 30, EL 30).	
<ul style="list-style-type: none">Préparé pour le système de mesures de courses externe ZHW (jusqu'à X-SD 30, EL 30).	
<ul style="list-style-type: none">Avec dispositif externe d'activation de la course de travail (ZKHZ).	

3.5.2 Vue d'ensemble du vérin amplificateur avec frein de maintien intégré

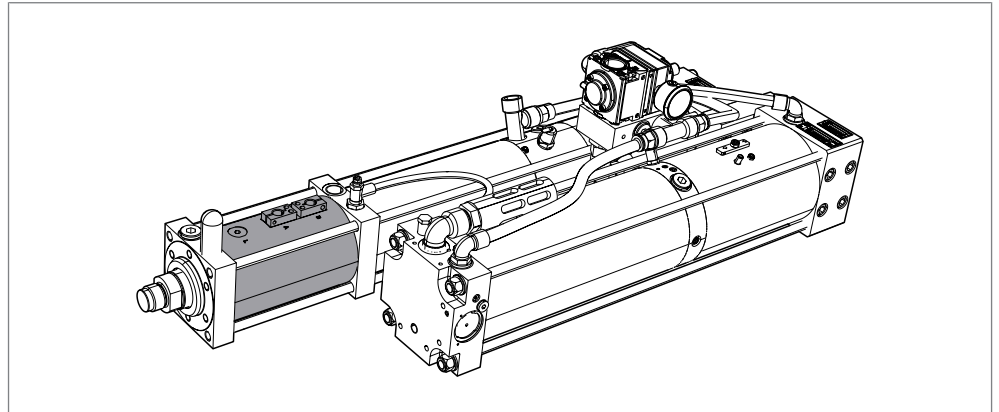


Fig. 3 Vue d'ensemble du vérin amplificateur avec frein de maintien intégré ZSL

Caractéristiques du vérin amplificateur avec frein de maintien ZSL intégré

Frein de maintien ZSL intégré

- Frein de maintien intégré (Safety Lock) (pour presque toutes les séries)
Le frein de maintien est maintenu ouvert par voie pneumatique et s'enclenche en cas de chute de la pression. L'énergie de la chute ou de l'abaissement de charge est alors utilisée pour générer la force de serrage.

3.5.3 Autres équipements en option

Type	Caractéristiques du produit
ZKW	Système de mesure de trajectoire <ul style="list-style-type: none"> • Le détecteur de déplacement indique la position réelle absolue du piston du piston. • Pour le montage interne (pour les séries K et EK).
ZHW	Système de mesure de trajectoire <ul style="list-style-type: none"> • Le détecteur de déplacement indique la position réelle absolue du piston du piston. • Pour le montage externe (pour les séries line-Q et line-X jusqu'à Q-S/Q-K 30, X-S/X-K 30).
ZHU	Contrôle de course <ul style="list-style-type: none"> • Détermine la position du piston tige pendant la course d'avance et de retour via des détecteurs externes.
ZDK	Réglage de la pression dans le conduit de la course de travail <ul style="list-style-type: none"> • Permet le réglage individuel de la force de pressage au moyen d'un régulateur de pression manuel ou d'une valve électrique de régulation de la pression proportionnelle.

Type	Caractéristiques du produit
ZKHZ	Dispositif externe d'activation de la course de travail <ul style="list-style-type: none">Exécute l'activation de la course de travail de la valve de séquence via une vanne 3/2 voies à commande électrique.
ZWK	Coupleur d'outil <ul style="list-style-type: none">Relie l'entraînement et l'outil de manière flexible afin qu'aucune force latérale ne puisse agir sur l'entraînement.
ZDO	Manostat électronique <ul style="list-style-type: none">Enregistre la pression d'huile dans la partie haute pression comme pression du système et l'affiche sur un écran LED à quatre chiffres.Deux signaux de sortie peuvent être générés selon la fonction de commutation réglée.
ZHO	Optimiseur de fréquence de course <ul style="list-style-type: none">Raccourcit le temps de cycle.Remplace la valve de séquence existante par une valve de la taille suivante.
ZPS	Détecteur d'effort <ul style="list-style-type: none">Mesure la force de pressage dans le sens de la pression.

Tabl. 1 Équipement en option

Équipement en option : voir fiche technique et prospectus Vérin amplificateur TOX®.

<http://tox-pressotechnik.com/>

4 Caractéristiques techniques

4.1 Fiche et caractéristiques techniques

Données techniques et cotes de montage, voir fiche technique et fiche de données technique.

<https://www.tox-pressotechnik.com>

4.2 Qualité de l'air comprimé et raccord pneumatique

Sont requis :

- De l'air comprimé filtré et sec

L'air comprimé légèrement lubrifié est autorisé.

Qualité de l'air comprimé (selon DIN ISO 8573-1):

Corps solides		Point de condensation		Teneur en huile maximale	
Classe	[μm]	Classe	[°C]	Classe	[mg/m ³]
5	40	4	3	3	1

4.2.1 Raccord pneumatique, pression d'air, pression d'huile

Voir fiche technique.

<http://www.tox-pressotechnik.de>.

Raccord d'air comprimé séparé pour l'alimentation permanente en air comprimé du régulateur de pression (rappel pneumatique) :

- Préréglage : P_{EL} 0,8 bar
- Pression d'alimentation minimale du régulateur de pression : P_{min} 2,5 bars.

4.3 Couples de serrage

4.3.1 Couples de serrage pour le bridage de l'entraînement

Taille du filetage	Couple
M 6	17 Nm
M 8	40 Nm
M 10	80 Nm
M 16	340 Nm
M 20	660 Nm
M 24	1 130 Nm

4.3.2 Couples de serrage de la tige

Coupleur d'outil ZWK	Couple de serrage
ZWK 001	10 Nm
ZWK 002	15 Nm
ZWK 004	40 Nm
ZWK 008	180 Nm
ZWK 015	210 Nm
ZWK 030	230 Nm
ZWK 050	290 Nm
ZWK 075	500 Nm
ZWK 200	500 Nm

4.4 Tableau des efforts de pressage

La force de pressage appliquée correspond à la force de pressage en fonction de la pression d'air disponible par rapport à la force requise pour le processus de pressage.

Tableau des efforts de pressage, voir document séparé.

4.5 Spécification huile hydraulique

Les huiles suivantes sont approuvées par défaut pour l'utilisation :

- Huile hydraulique HLP32 (selon DIN 51524-2), filtrée < 5 µm, tolérance de charge > 30 N/mm²
- Huile de qualité alimentaire Klüber Summit HySyn FG 32

Les huiles hydrauliques suivantes sont approuvées avec certaines restrictions pour l'utilisation :

- Huile hydraulique UCON™ LB-165
- Huile synthétique ISOTEX 46
- Huile synthétique Envolubric PC 46 NWL
- En cas d'utilisation d'huiles hydrauliques non approuvées par défaut, un intervalle de maintenance plus long peut être nécessaire en raison de l'injection d'air accrue.
- En cas d'utilisation d'huiles hydrauliques non approuvées par défaut, le pouvoir lubrifiant peut être inférieur à celui des huiles hydrauliques HLP32. La durée de vie des joints peut s'en retrouver raccourcie.
- Certains matériaux d'étanchéité ont tendance à gonfler davantage avec des huiles hydrauliques non approuvées par défaut, ce qui raccourcit la durée de vie des joints.

REMARQUE

L'utilisation d'huiles hydrauliques non approuvées entraîne l'annulation de la garantie !

En raison des effets négatifs sur l'intervalle d'entretien, sur le comportement de gonflement et sur la durée de vie des joints, la promesse de garantie donnée devient nulle en cas d'utilisation d'huiles hydrauliques non approuvées par défaut.

- Utiliser des huiles hydrauliques approuvées par défaut par TOX® PRESSOTECHNIK.
- Autres huiles hydrauliques uniquement après approbation expresse de TOX® PRESSOTECHNIK.
- Ne pas mélanger différents types d'huile hydraulique. Des effets négatifs tels que la floculation ne peuvent pas être exclus.

5 Transport et entreposage

5.1 Sécurité lors du transport

AVERTISSEMENT

Risque dû à des charges suspendues !

Écrasements graves, chocs importants et accidents sévères en cas de transport non conforme et de chute de charge !

- Utiliser uniquement des engins de levage adaptés et dans un état technique irréprochable ainsi que des supports de charge avec une capacité suffisante.
- Ne jamais se tenir ou travailler sous des charges suspendues.
- Veiller à ce qu'aucune personne ne se trouve dans la zone dangereuse.
- Lors du transport et du dépôt, veiller à ce qu'aucune partie du corps ne soit coincée.
- Porter un équipement de protection individuelle adapté (par ex. chaussures de sécurité).

PRUDENCE

Risque de blessure dû au basculement ou à la chute de produits !

- Sécuriser le produit contre tout basculement, renversement et mouvement accidentel.
- Stocker le produit à l'horizontale, ou le fixer avec des chevilles.

- Le transport ne doit être effectué que par un personnel autorisé.
- Le produit ne doit être transporté que sur des palettes/dispositifs prévu(e)s à cet effet.
- Le produit ne peut être levé qu'à l'aide de dispositifs de levage adaptés au niveau des points de levage appropriés.
Voir Symboles de sécurité.
- Tenir compte du poids du produit.
Voir la fiche de données techniques.
- Tenir compte du centre de gravité du produit.
Voir le schéma complet.

5.2 Dispositif de levage

Selon la taille de l'entraînement, des trous taraudés pour les vis à anneau de levage sont prévus pour le levage sur la bride tampon arrière.

AVERTISSEMENT

Risque d'impact et d'écrasement dû à la rotation du produit !

Les rotations du produit représentent un risque d'écrasements graves, de chocs importants et d'accidents sévères.

- Tenir compte du centre de gravité et du point de rotation du produit.
- Établir un point de suspension en forme de V au centre de gravité entre les vis à anneau de levage.
- S'il n'y a pas de trous filetés, suspendre l'élingue ronde entre la partie travaillée et l'amplificateur.
- Lever prudemment le produit.

5.3 Entreposage intermédiaire

- Utiliser l'emballage d'origine.
- S'assurer que tous les raccords et les filetages sont fermés de façon à être étanches à la poussière et résistants aux chocs.
- Ne stocker le produit qu'à température ambiante, dans un local fermé, sec et à l'abri de la poussière et de la saleté.

5.4 Expédition pour réparation

Si l'appareil est envoyé pour réparation à TOX® PRESSOTECHNIK, donner les informations suivantes :

- Description détaillée du défaut
- Conditions de fonctionnement et installations, par ex. appareils installés en amont, etc.
- Interlocuteur chez TOX® PRESSOTECHNIK
- Interlocuteur dans votre entreprise en cas de questions

Informations complémentaires et formulaires, voir <http://www.tox-pressotechnik.com/>.

6 Montage

6.1 Sécurité lors du montage

Le montage ne doit être effectué que par un personnel formé et autorisé.

DANGER

Risques électriques en cas de contact avec des pièces conductrices !

Choc électrique, brûlures ou mort en cas de contact avec des pièces conductrices !

- Confier tous les travaux sur les équipements électriques à un électricien spécialisé.
- Arrêter l'alimentation en énergie.
- Patienter pendant la dissipation sûre de l'énergie résiduelle (min. 3 minutes).

AVERTISSEMENT

Projection de pièces et sortie d'air comprimé via les conduits transportant l'air comprimé !

Blessures graves au niveau des yeux et des orifices corporels !

- Toujours raccorder et fermer les conduits sans pression.
- Tenir compte des pressions maximales autorisées.
- Porter un équipement de protection individuelle.

PRUDENCE

Risque de trébuchement dû aux conduits d'alimentation posés !

Blessures par trébuchement et chutes !

- Éliminer tout obstacle lors de l'installation, pour éviter un éventuel trébuchement.
- Marquer les obstacles inévitables avec des symboles.

6.2 Montage de l'entraînement

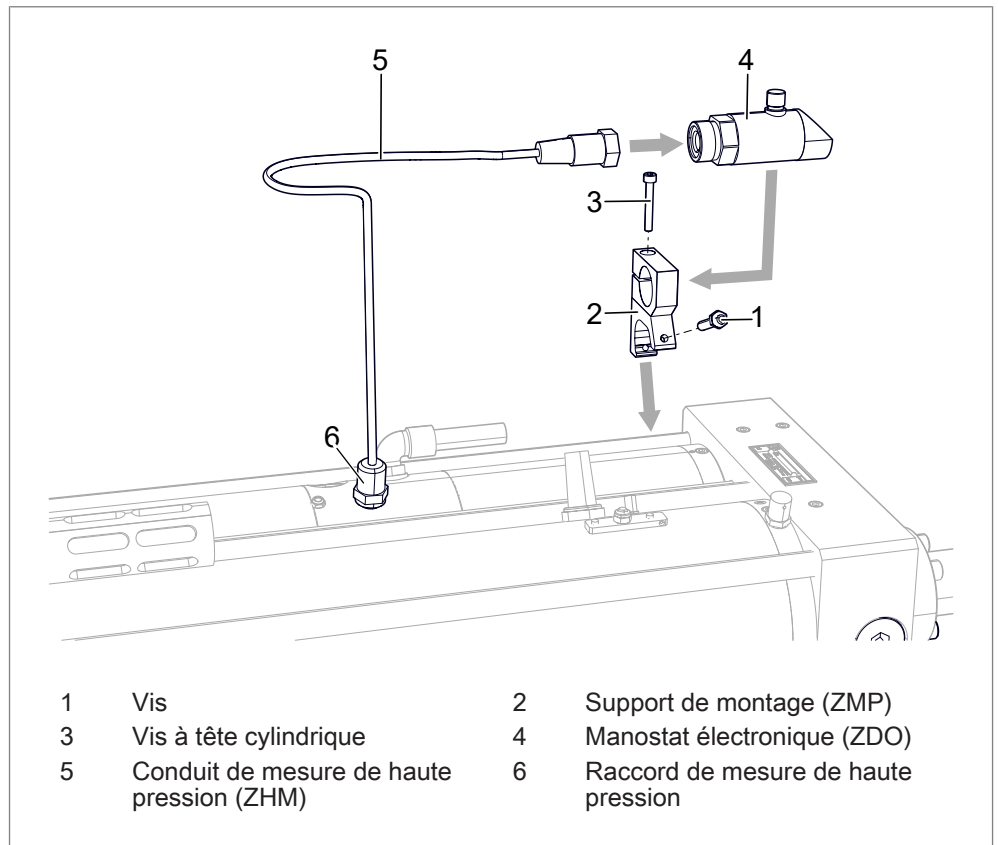
Matériel nécessaire :

- Vis de la classe de résistance : 12.9 (selon ISO 4762)
- Clé dynamométrique

1. **AVERTISSEMENT !** Risque d'écrasement ! Monter le dispositif de levage (vis à anneau de levage) et utiliser un outil de levage approprié. Poser et orienter l'entraînement sur l'élément de fixation prévu à cet effet.
2. Serrer les vis, respecter les couples de serrage.
Voir [Chap. 4.3 Couples de serrage, Page 28](#).

6.3 Montage des accessoires

6.3.1 Montage du manostat électronique (ZDO)



Matériel nécessaire :

- Manostat électronique (ZDO)
- Support de montage (ZMP)
- Conduit de mesure de haute pression (ZHM)

REMARQUE

Bulle d'air dans la conduite de raccordement !

L'air peut pénétrer dans le compartiment haute pression, ce qui a des conséquences sur le cycle de travail et falsifie le résultat de la mesure.

→ Remplir la conduite de raccordement avec de l'huile et la purger.

- ✓ S'assurer que l'installation est exempte de pression et mise hors tension.
 - ✓ Respecter les couples de serrage.
Voir [Chap. 4.3 Couples de serrage, Page 28](#).
1. Monter le support de montage du manostat sur l'entraînement. Veiller à ce que l'affichage et les éléments de commande soient bien accessibles.
 2. Fixer le manostat sur le support de montage.
 3. Monter le conduit de mesure de haute pression sur le manostat et sur le raccord de mesure de haute pression.
 4. Raccorder le câble du manostat sur la commande conformément au plan de câblage.
Voir instructions d'utilisation du manostat ZDO.

6.3.2 Monter les détecteurs de position pour le contrôle des courses d'avance et de retour (ZHU)

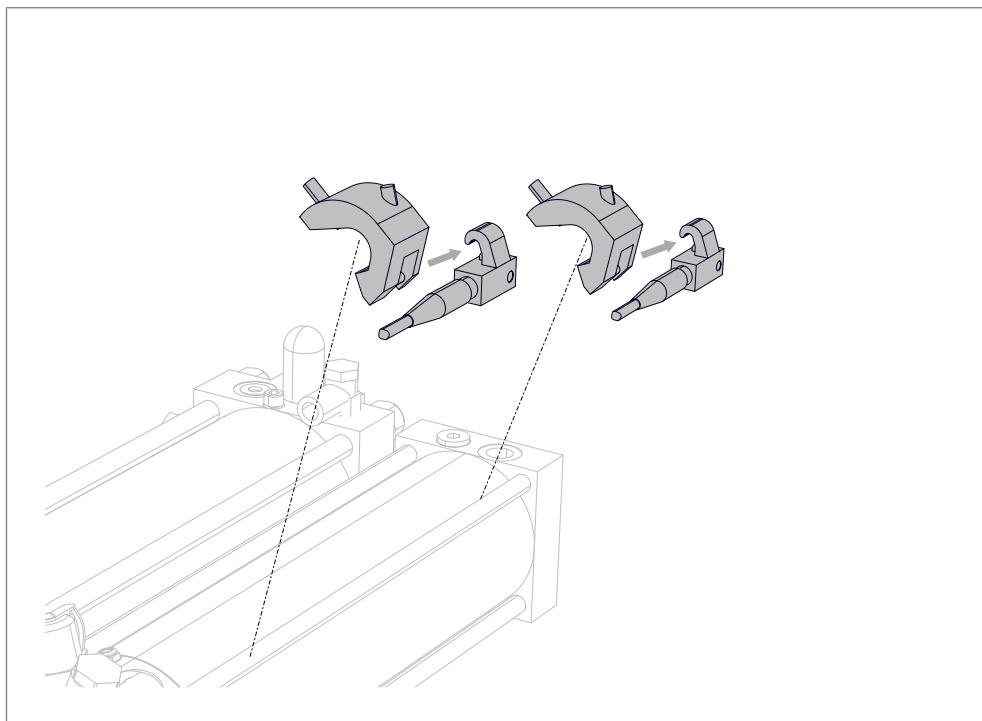


Fig. 4 Monter les détecteurs de position pour le contrôle des courses d'avance et de retour

Matériel nécessaire :

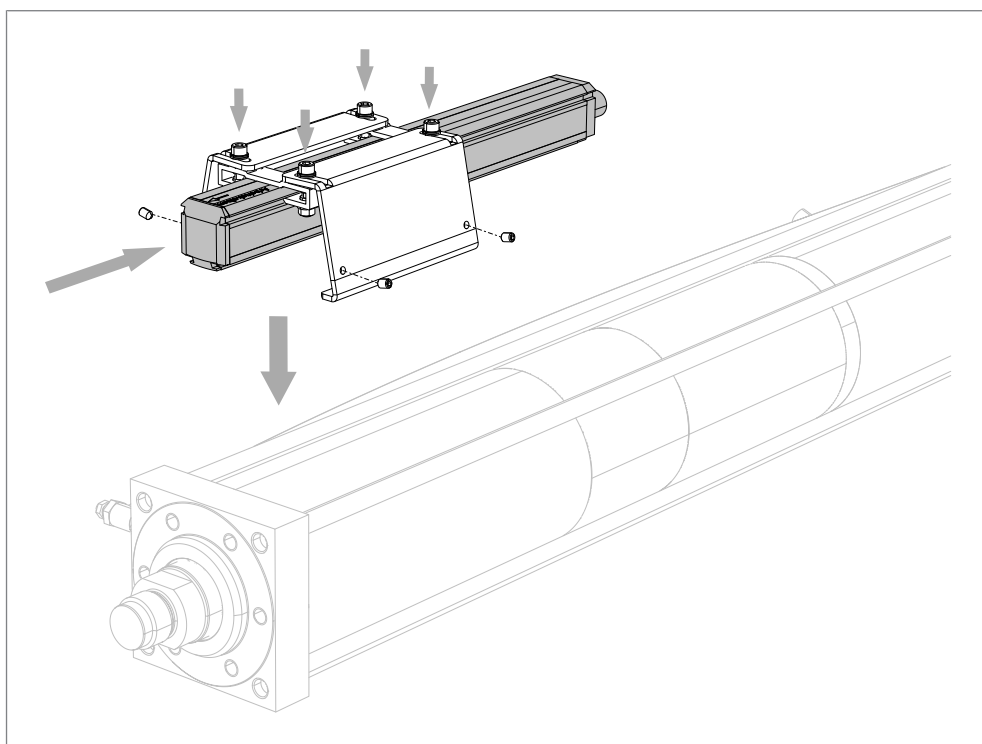
- Détecteur de proximité magnéto-sensible avec LED (ZHS 001.001)
- Équerre d'arrêt pour le détecteur de proximité
- Prise de câble

1. Monter l'équerre d'arrêt.
2. Monter le détecteur de proximité.
3. Raccorder le détecteur de proximité à la commande.
Voir schéma de câblage.

Régler les détecteurs de position

- ✓ Les détecteurs de proximité sont raccordés.
 - ✓ Le piston tige est en position de base.
1. Déplacer le détecteur de proximité depuis le bord du cylindre jusqu'au premier point d'activation.
 - ▷ La LED s'allume.
 2. Marquer le bord du détecteur de proximité sur le cylindre.
 3. Continuer à déplacer le détecteur de proximité jusqu'au premier point de désactivation.
 - ▷ La LED s'éteint.
 4. Redéplacer le détecteur de proximité jusqu'au deuxième point d'activation.
 - ▷ La LED s'allume.
 5. Marquer le bord du détecteur de proximité sur le cylindre.
 6. Positionner et fixer le détecteur de proximité entre les deux repères.

6.3.3 Monter le système de mesures de courses externe (ZHW)



Matériel nécessaire :



La condition préalable au montage du système de mesures de courses externe est la suivante :

- vérin amplificateur de type line-Q, line-X ou RZS
 - raccourcissement de la course de 20 mm soit à l'intérieur du vérin amplificateur soit
 - à l'extérieur côté outil
- Système de mesures de courses (ZHW)
 - Équerre d'arrêt pour le système de mesure de courses

- ✓ Présence du mode d'emploi du système de mesure de courses.

REMARQUE

Dégâts de l'appareil en raison d'un mauvais montage et raccordement !

- Les informations figurant dans le mode d'emploi du fabricant doivent être respectées.

1. Monter l'équerre d'arrêt.
2. Insérer le système de mesure de courses dans l'équerre d'arrêt.
3. Ajuster le système de mesure de courses et le fixer avec des vis sans tête. Couple de serrage : 2 Nm.
4. Bloquer les vis sans tête avec des écrous à six pans.
5. Raccorder le système de mesure de courses à la commande.
Voir schéma de câblage et mode d'emploi du système de mesure de courses.

6.3.4 Montage du réglage de la pression dans le conduit de la course de travail (ZDK)

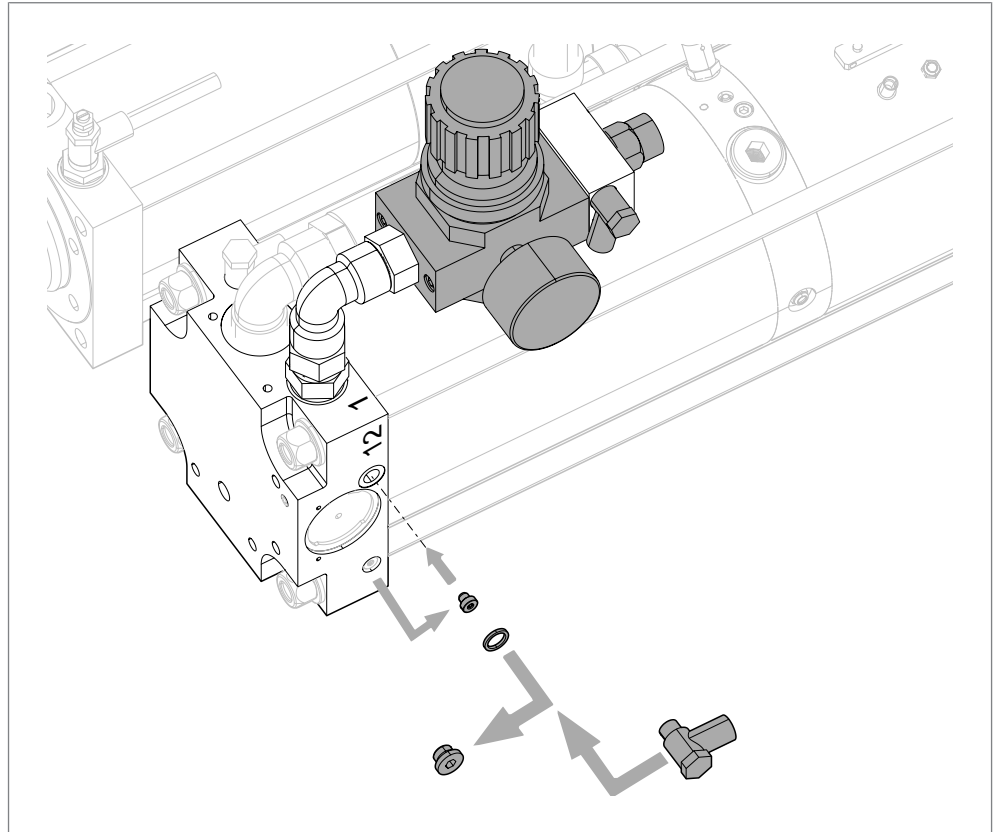


Fig. 5 Montage du réglage de la pression dans le conduit de la course de travail (module ZDK)

Matériel nécessaire :

- Régulateur de pression manuel (ZDK)
- Vis de fermeture avec collerette, taille M 5 (sur le côté de la valve de séquence, à côté du raccord [12])

- ✓ Raccords, voir Réglage de la pression dans le conduit de la course de travail (module ZDK) (en option).
- 1. Démonter la vis de fermeture au niveau du raccord de pilotage [12].
 - ▷ Le trou taraudé M 5 situé plus en profondeur est dégagé.
- 2. Démonter la vis de fermeture M 5 de sa position d'arrêt.
- 3. Visser complètement la vis de fermeture M 5 trou taraudé M 5 situé plus en profondeur du raccord de pilotage [12].
 - ▷ Le trou taraudé M 5 dans la valve de séquence est obturé.
- 4. Relier le raccord de pilotage [12] sur la valve de séquence avec la sortie de la course d'approche [4.1] ou le raccord [4.4] sur le régulateur de pression. Monter également le flexible et le joint.
- 5. Monter le régulateur de pression sur l'entrée de la course de travail [1].
- 6. En cas de montage d'un régulateur de pression proportionnelle, raccorder ce dernier à la commande.
Voir fiche technique ou schéma de câblage.

6.3.5 Monter la valve de régulation de la pression proportionnelle dans le conduit de la course de travail

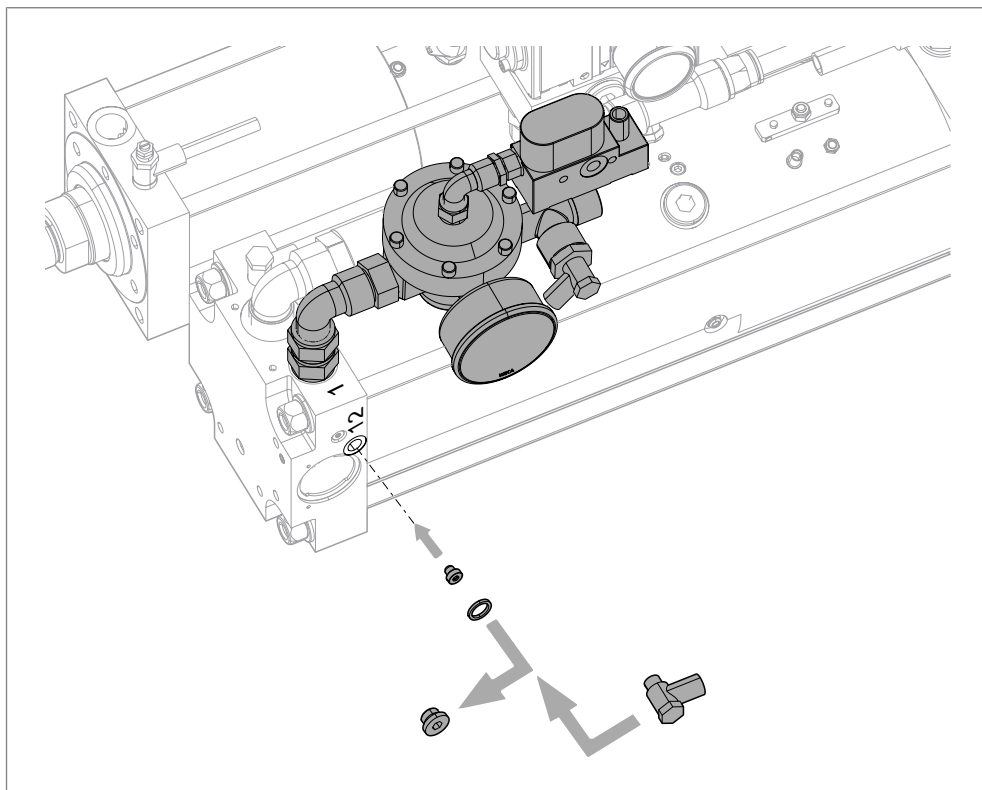


Fig. 6 Monter la valve de régulation de la pression proportionnelle dans le conduit de la course de travail

Matériel nécessaire :

- Valve de régulation de la pression proportionnelle
- Vis de fermeture avec collerette, taille M 5 (sur le côté de la valve de séquence, à côté du raccord [12])

- ✓ Raccords, voir Réglage de la pression dans le conduit de la course de travail (module ZDK) (en option).
- 1. Retirer la vis de fermeture du raccord de pilotage [12] et serrer complètement la vis de fermeture M 5 avec la collerette.
 - ▷ Le perçage sur la valve de séquence est obturé.
- 2. Relier le raccord de pilotage [12] sur la valve de séquence avec la sortie de la course d'approche [4.1] ou le raccord [4.4] sur la valve de régulation de la pression proportionnelle. Monter également le flexible et le joint.
- 3. Monter le régulateur de pression sur l'entrée de la course de travail [1].
- 4. En cas de montage d'une la valve de régulation de la pression proportionnelle, raccorder cette dernière à la commande.
Voir fiche technique ou schéma de câblage.

6.3.6 Montage du dispositif externe d'activation de la course de travail (ZKHZ)

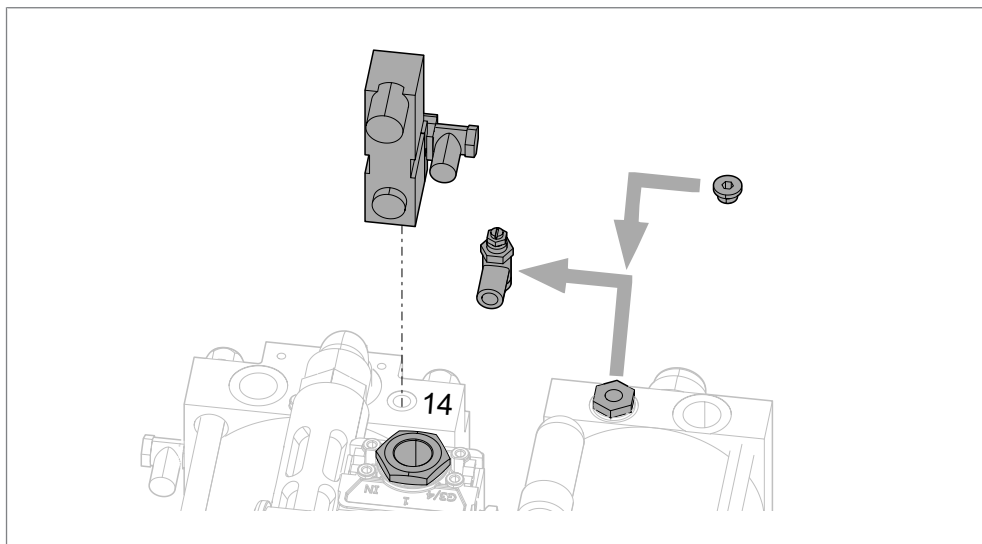


Fig. 7 Montage du dispositif externe d'activation de la course de travail (ZKHZ)

Matériel nécessaire :

- Soupape de commande électrique du dispositif d'activation de la course de travail (ZKHZ)
 - Vis de fermeture
- ✓ Raccords, voir Dispositif externe d'activation de la course de travail (module ZKHZ) (en option).
1. Démontez le limiteur « X ».
 2. Fermez le raccord du limiteur « X » avec la vis de fermeture.
 3. Montez le dispositif d'activation de la course de travail sur le raccord de la valve de séquence [14].
 4. Raccordez le dispositif d'activation de la course de travail sur l'alimentation permanente en air comprimé.
 5. Raccordez le dispositif d'activation de la course de travail à la commande.
Voir schéma de câblage.

6.3.7 Montage du dispositif de validation externe de la course de travail (ZKHF) et de désactivation de la course de travail (ZKHD)

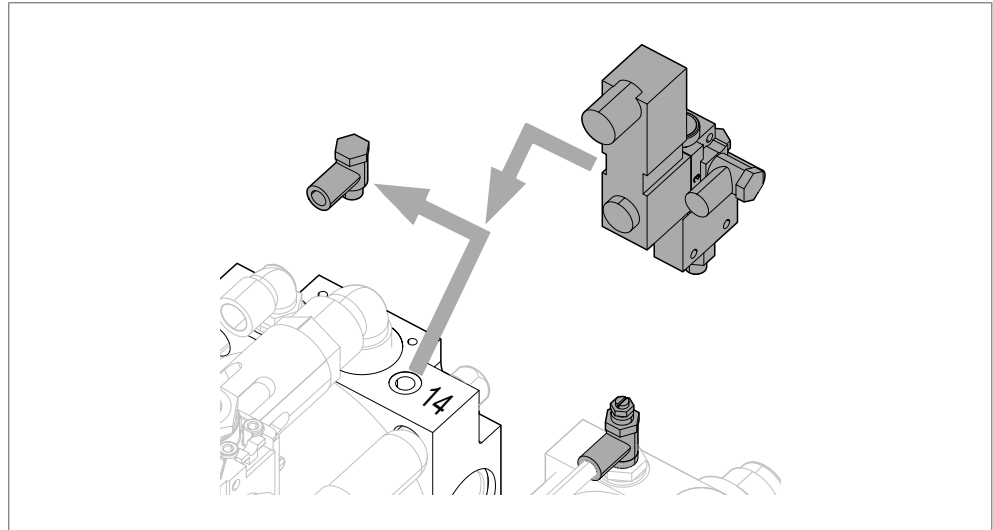


Fig. 8 Montage du dispositif de validation externe de la course de travail (ZKHF) et de désactivation de la course de travail (ZKHD)

Matériel nécessaire :

- Soupape de commande électrique du dispositif de validation externe de la course de travail (ZKHF) et de désactivation de la course de travail (ZKHD) avec valve OU pneumatique

Monter le dispositif externe de validation de la course de travail (ZKHF)

- ✓ Raccords, voir Dispositif externe de désactivation de la course de travail (module ZKHD) (en option).
1. Monter la soupape de commande du dispositif de validation externe de la course de travail et de désactivation de la course de travail avec la valve OU sur le raccord de pilotage [14].
 2. Raccorder le câble du limiteur « X » sur la valve OU.
 3. Raccorder l'entrée pneumatique [3] de la soupape de commande sur l'alimentation en air comprimé.

Monter le dispositif externe de désactivation de la course de travail (ZKHD)

- ✓ Raccords, voir Dispositif externe de désactivation de la course de travail (module ZKHD) (en option).
- 1. Monter la soupape de commande du dispositif de validation externe de la course de travail et de désactivation de la course de travail avec la valve OU sur le raccord de pilotage [14].
- 2. Raccorder le câble du limiteur « X » sur la valve OU.
- 3. Raccorder l'entrée pneumatique [1] de la soupape de commande sur l'alimentation en air comprimé.

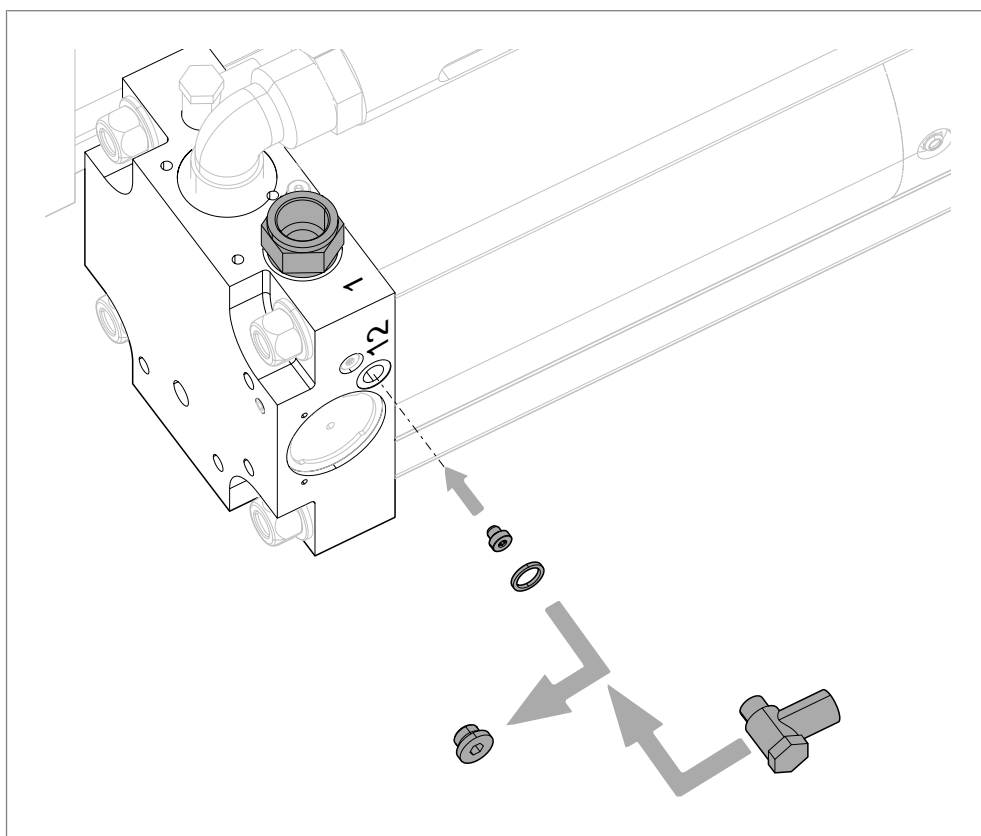
6.3.8 Préparation de l'alimentation externe pour la course de travail

Fig. 9 Préparation de l'alimentation externe pour la course de travail

Matériel nécessaire :

- Vis de fermeture M 5 avec collerette (sur le côté de la valve de séquence, à côté du raccord [12])

- ✓ Raccords, voir Alimentation externe pour la course de travail (en option).
- 1. Retirer la vis de fermeture du raccord de pilotage [12] et serrer complètement la vis de fermeture M 5 avec la collerette.
 - ▷ Le perçage sur la valve de séquence est obturé.
- 2. Relier le raccord de pilotage [12] sur la valve de séquence avec la sortie de la course d'approche [4.1]. Monter également le flexible et le joint.
- 3. Monter l'alimentation externe pour la course de travail sur l'entrée de la course de travail [1].

6.3.9 Monter l'optimiseur de fréquence de course (ZHO)

Montage de l'optimiseur de fréquence de course (ZHO) en présence d'entraînement avec valve de séquence intégrée

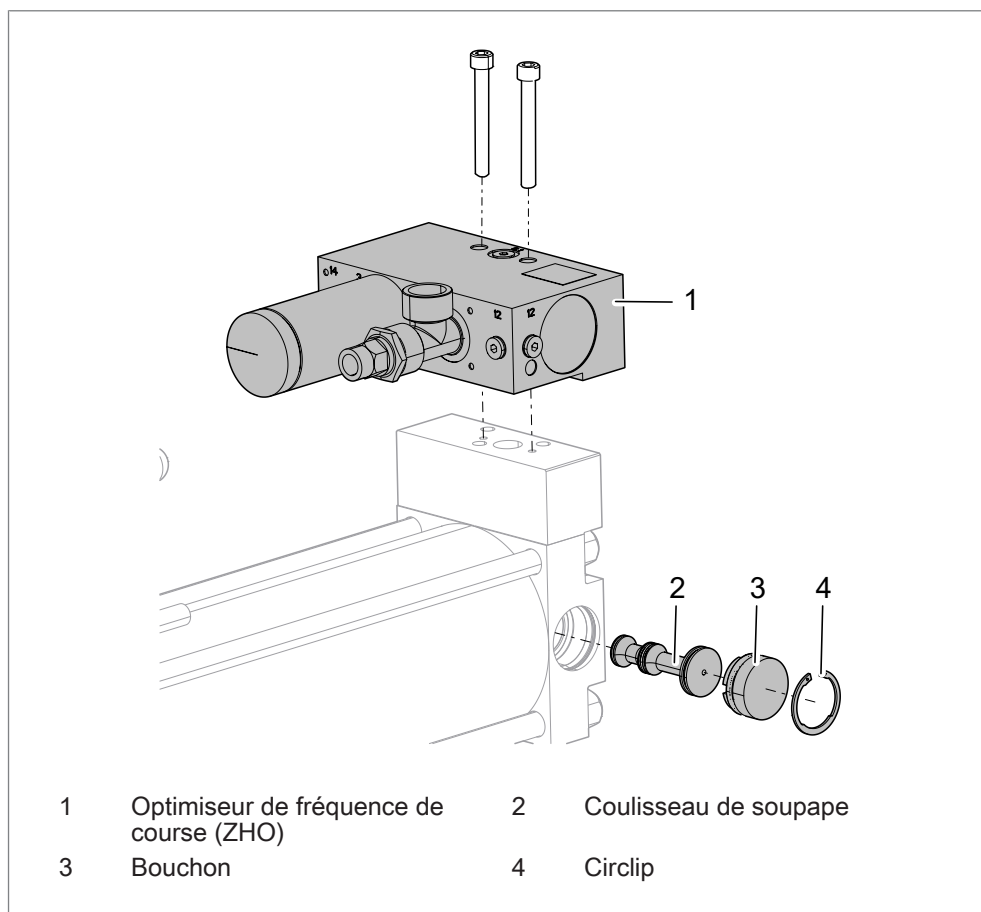


Fig. 10 Monter l'optimiseur de fréquence de course (ZHO)

Matériel nécessaire :

- Optimiseur de fréquence de course (ZHO) pour entraînement avec valve de séquence intégrée
- Conduit d'alimentation pneumatique comprenant toutes les valves en amont dans la taille appropriée pour les raccords

1. Retirer le circlip et le bouchon.
2. Retirer le coulisseau de soupape.
3. Monter le bouchon et le circlip.
4. Monter l'optimiseur de fréquence de course (ZHO).

Montage de l'optimiseur de fréquence de course (ZHO) en présence d'entraînement avec valve de séquence externe

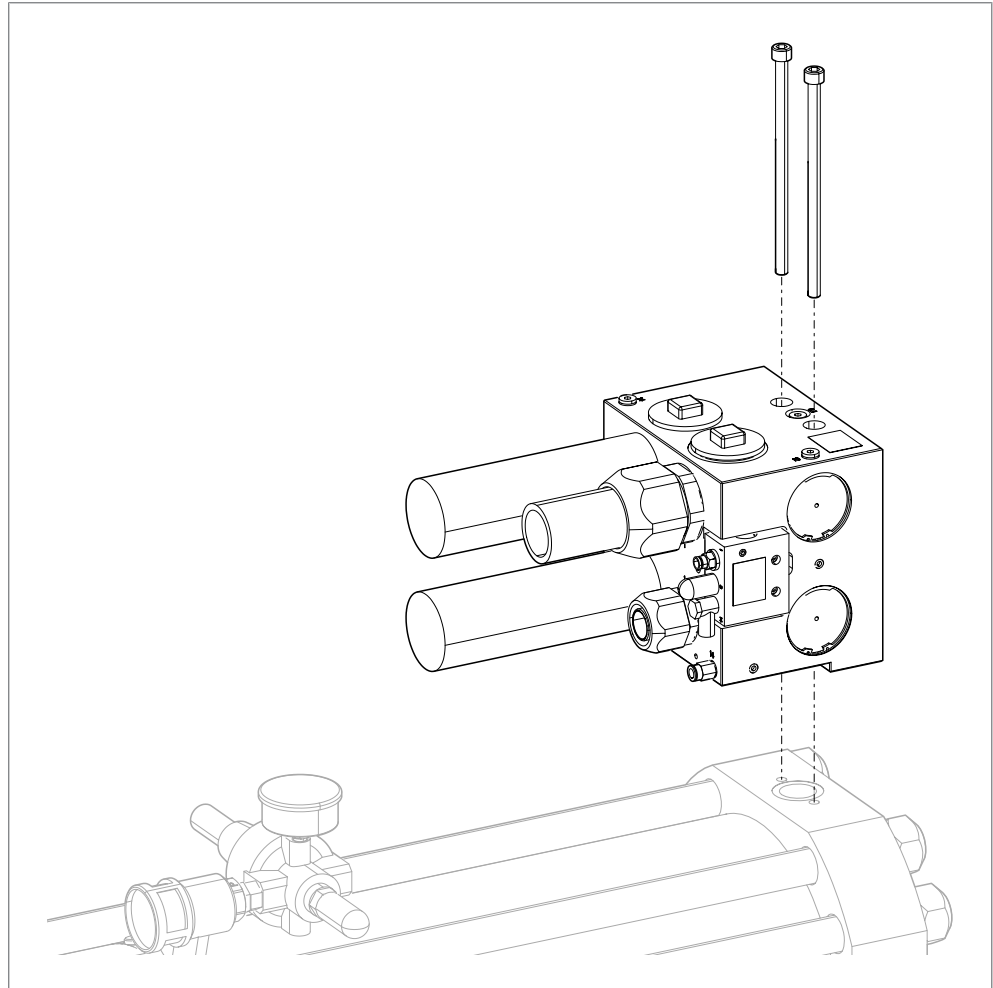


Fig. 11 Monter l'optimiseur de fréquence de course (ZHO)

Matériel nécessaire :

- Montage de l'optimiseur de fréquence de course (ZHO) pour entraînement avec valve de séquence externe
- Conduit d'alimentation pneumatique comprenant toutes les valves en amont dans la taille appropriée pour les raccords

1. Démontez la valve de séquence externe installée.
2. Montez l'optimiseur de fréquence de course (ZHO).

6.3.10 Montage du réducteur de vitesse pour la purge de la course de travail

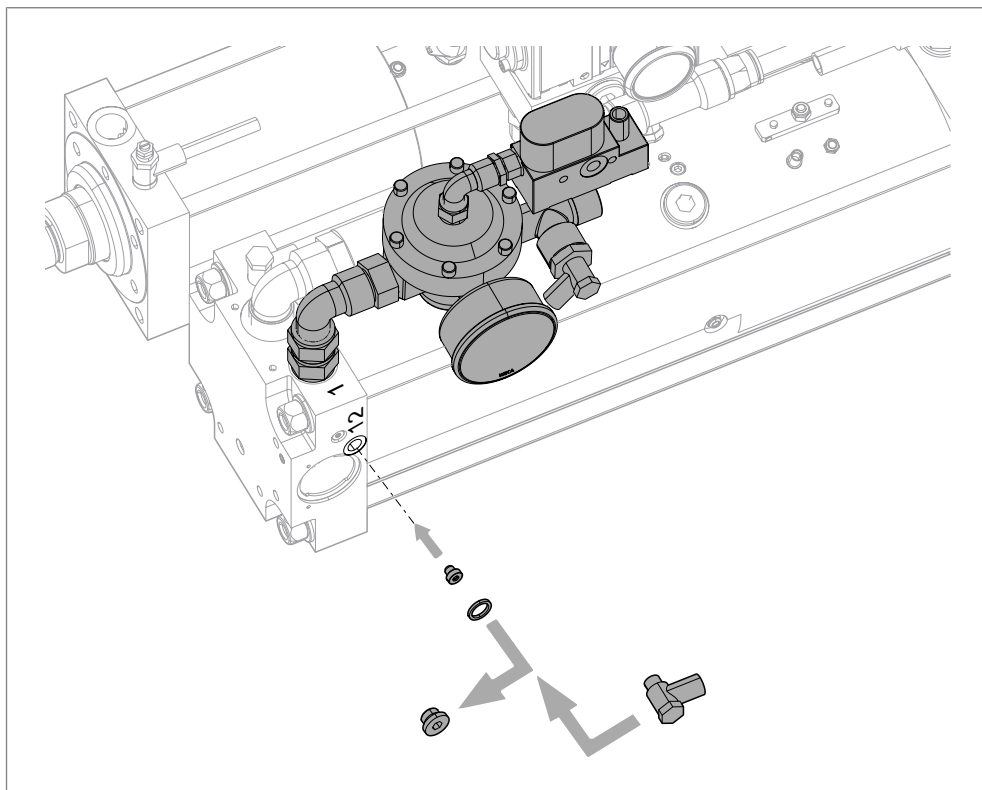


Fig. 12 Montage du réducteur de vitesse pour la purge de la course de travail

Matériel nécessaire :

- Limiteur de débit réglable (ZD)

1. Monter le limiteur de débit entre la sortie de la valve de séquence [3] et le silencieux.
2. Raccorder l'alimentation en air comprimé.
3. Régler le limiteur de débit.

Voir [Chap. 7.3.2 Régler le rapport de vitesse entre la course de travail et la purge de la course de travail \(option\)](#), Page 56.

6.3.11 Montage du coupleur d'outil (ZWK)

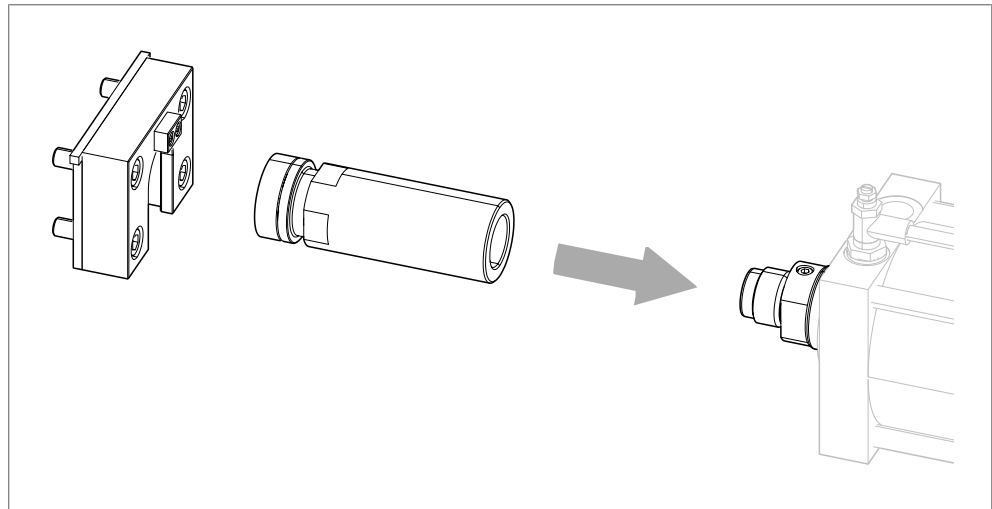


Fig. 13 Montage du coupleur d'outil (ZWK)

Matériel nécessaire :

- Coupleur d'outil (ZWK)
- Frein filet - faible (par ex. Loctite 222)
- Graisse de qualité alimentaire (par ex. UH1 14-151)

✓ Les données techniques et les dimensions sont respectées.
Voir fiche technique ou fiche signalétique sur
<https://www.tox-pressotechnik.com>.

1. Monter le raccordement d'outil sur le filet du piston de travail. Respecter les couples de serrage.
Voir [Chap. 4.3 Couples de serrage, Page 28](#).
2. Sécuriser le raccordement d'outil avec le frein filet.
3. Graisser la surface de contact entre le bac de retenue et le raccordement d'outil avec de la graisse de qualité alimentaire.
4. Monter le bac de retenue d'outil sur le coulisseau ou sur le porte-outil.

7 Mise en service

7.1 Sécurité pendant la mis en service

1. La mise en service ne doit être effectuée que par un personnel spécialement formé et autorisé.
2. Veiller à ce qu'aucune personne ne se trouve dans la zone dangereuse de la machine.
3. Tenir compte des caractéristiques techniques et des valeurs limites. Voir Caractéristiques techniques.

7.2 Conditions préalables pour la mise en service

La mise en service de cette quasi-machine est interdite jusqu'à ce qu'il ait été déterminé que la machine dans laquelle la quasi-machine doit être montée satisfait aux dispositions de la directive sur les machines (2006/42/CE).

Conditions préalables :

- Les mécanismes de sûreté de la machine sont entièrement montés et fonctionnels.
- L'entraînement est entièrement monté.
- Tous les conduits d'alimentation sont raccordés.
- Les qualités d'air comprimés et valeurs de raccordement prédéterminées sont disponibles.
- Les pièces et le matériel sont disponibles en quantité suffisante.

7.2.1 Raccord de mesure et raccord de pilotage

La pression d'huile est appliquée proportionnellement à la force de pression sur le raccord de mesure et le raccord de pilotage

Sa valeur peut être, par ex., affichée en raccordant un manomètre ou transmise à un manostat afin que celui-ci puisse générer une impulsion de commutation.

Pour la commande de l'alimentation en air comprimé lors de la purge, les points suivants doivent être pris en compte :

- Lors de la purge, la course de retour et le régulateur de pression (rappel pneumatique) doivent être sous air comprimé.
- Ce faisant, la course d'approche et la course de travail ne doivent pas pouvoir être activées.
- Le cas échéant, installer la sécurité anti-abaissement.

Lors de la mise hors pression d'un régulateur de pression (rappel pneumatique), les points suivants doivent être pris en compte :

- Si le raccord de course d'ouverture et le raccord de course de retour sont sans pression, l'alimentation en air comprimé du rappel pneumatique doit être désactivée.

7.3 Prévention des fuites d'huile dynamiques

La fuite d'huile dynamique est basée sur l'effet physique du débit d'entraînement : plus la vitesse est élevée, plus le film d'huile entraîné est épais. Dans le cas d'un rapport de vitesse non approprié entre la course d'approche et la course de retour, un film d'huile peut s'infiltrer dans les espaces pneumatiques du vérin amplificateur.

Il convient de :

- Les rapports de vitesse entre la course de retour et la course d'approche doivent être réglés.
 - Pour le réglage des rapports de vitesse, il convient de monter des limiteurs de débit aux raccords de course rapide et de course de retour.
- Une vitesse adaptée de la course de travail.
 - Pour une vitesse adaptée de la course de travail, il convient de monter également un limiteur de débit dans la purge de la course de travail.
- Lorsque la vitesse de la course de travail est réduite, les rapports de vitesse entre la vitesse de la course de travail et la purge de la course de travail doivent être réglés.

Voir [Chap. 6.3.10 Montage du réducteur de vitesse pour la purge de la course de travail, Page 51](#).

- Les sections de conduites menant au vérin amplificateur (sections de flexibles, soupapes de commande, unité d'entretien) doivent au moins correspondre aux spécifications de la fiche technique.
Données techniques et cotes de montage : voir fiche technique.
(<https://tox-pressotechnik.com/>)

7.3.1 Réglage du rapport de vitesse entre la course d'approche et la course de retour

La vitesse du piston tige en course d'approche et en course de retour peut être réglée via des limiteurs de débit externes au niveau de la course d'avance et de retour. Le cas échéant, les limiteurs de débit doivent être rajoutés ultérieurement.

Type
line-X
Rapport de vitesses nécessaire
<ul style="list-style-type: none"> • Course de retour à la même vitesse que la course d'approche ou • Course retour plus rapide que la course d'approche

Tabl. 2 Rapport de vitesses nécessaire



Normalement, un contrôle visuel des vitesses est suffisant.

1. Régler le rapport de vitesse conformément aux indications.
2. Effectuer le test et contrôler visuellement la vitesse.

7.3.2 Régler le rapport de vitesse entre la course de travail et la purge de la course de travail (option)

En cas de vitesse de la course de travail limitée
Rapport de vitesse nécessaire entre la course de travail et la purge de la course de travail
<ul style="list-style-type: none"> • Vitesse de la course de travail tout aussi rapide que celle de la course de retour du piston amplificateur ou • Vitesse de la course de travail plus rapide que celle de la course de retour du piston amplificateur

Tabl. 3 Rapport de vitesses nécessaire



Normalement, un contrôle visuel des vitesses est suffisant.

1. Régler le rapport de vitesse conformément aux indications.
2. Effectuer le test et contrôler visuellement la vitesse.

7.4 Réglage du limiteur « X »

Le limiteur « X » sert à régler le point de commutation entre la course d'approche et la course de travail et doit, pour chaque cas d'application (par ex. poids de l'outil tirant / poussant) être de nouveau réglé. L'effet du limiteur « X » est influencé par la pression du système et le réglage d'un limiteur de la course d'approche optimal.

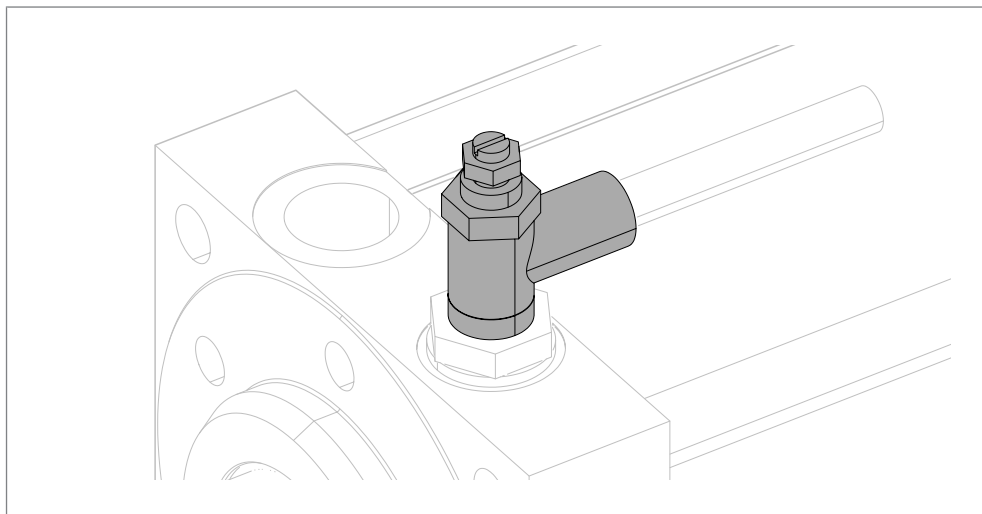


Fig. 14 Réglage du limiteur « X »

- ✓ Le piston de travail est rentré.
 - ✓ L'alimentation en air comprimé est activée.
1. Fermer le limiteur « X » lorsque le piston de travail est rentré et sous pression, en tournant vers la droite.
 2. Déployer la tige du piston de travail.
 3. Ouvrir lentement le limiteur « X » en tournant vers la gauche, jusqu'à ce qu'il soit possible de sentir que la course de travail soit activée par une force antagoniste. Si le limiteur « X » continue à être ouvert, la course de travail est activée plus tôt.

7.5 Régler la longueur totale de la course (option)

Avec la série équipée de réglage de la course totale, la longueur de la course totale peut être choisie indépendamment de la longueur de la course de travail et de la longueur du cylindre.

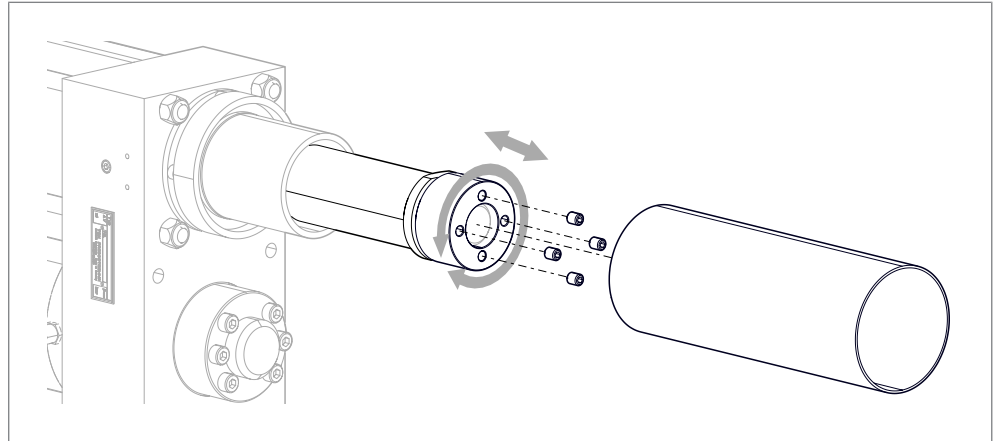


Fig. 15 Régler la longueur totale de la course

1. Démontez le carter de protection du piston tige.
2. Desserrer les vis de blocage.
3. Visser ou dévisser la douille de réglage jusqu'à ce que la longueur de course totale souhaitée soit réglée. La course de réglage est indiquée par une échelle située sur la douille de réglage.
 - ▷ Dévisser la douille de réglage : la longueur de course totale est augmentée.
 - ▷ Visser la douille de réglage : la longueur de course totale est réduite.
4. Serrer la vis de blocage.
Voir [Chap. 4.3 Couples de serrage, Page 28](#).
5. Monter le carter de protection.

7.6 Réglage de l'amortissement (ZED) (option)

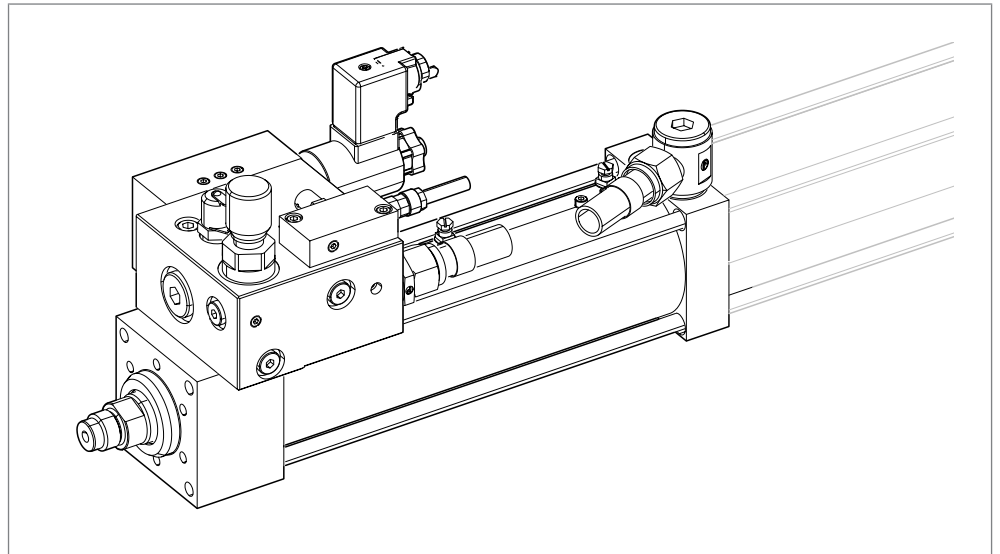


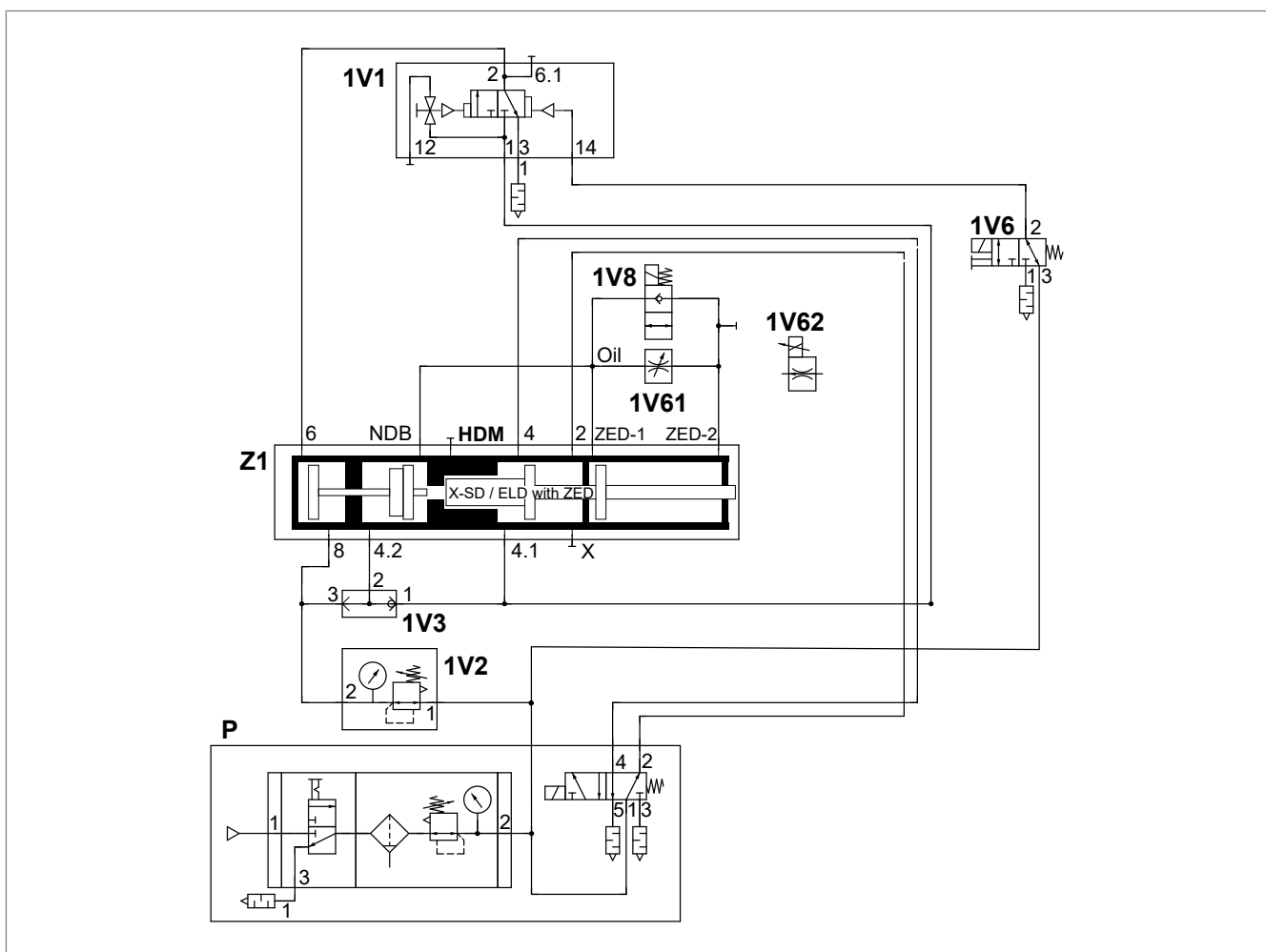
Fig. 16 Réglage de l'amortissement (ZED) (option)



La fonction d'amortissement intégrée permet une vitesse commutable et réglable du piston de travail dans la course d'approche et la course de travail, indépendamment des forces de travail respectives. Il est ainsi possible de compenser presque entièrement l'accélération du piston tige lors de la diminution de la force antagoniste (lors du poinçonnage) ou un effet adhérence-glissement (« stick-slip ») (lors du pressage).

Lorsque le réglage de la soupape de régulation de débit est identique, les vitesses du piston tige en course d'approche et de travail sont presque constantes. Ceci permet de poser avec grande délicatesse sur la pièce.

Fonctionnement et états de commutation



L'amortissement se règle au niveau de la soupape de régulation de débit (1/1V61 ou 1/1V62). L'électrovanne à commutation électrique (1/1V5) permet d'activer et de désactiver l'amortissement de manière individuelle. Le contrôle de course au niveau du piston tige permet de déterminer le moment où l'amortissement doit être activé.

- Course d'approche
 - Pour une course d'approche rapide, l'électrovanne (1/1V5) doit être commutée par voie électrique afin que l'huile puisse couler librement.
 - Activation de l'amortissement en course d'approche pour une pose délicate sur le composant (Soft Touch).
Activation de l'amortissement en course d'approche
 - L'amortissement peut être activé dans la course d'approche par un signal de course externe.
 - Mettre hors tension (0-actif) l'électrovanne (1/1V5) de sorte que l'huile passe par la soupape de régulation de débit (1/1V61 ou 1/1V62) et que l'effet d'amortissement ait lieu.
 - Activation de l'amortissement pendant la course de travail
 - La course de travail doit être activée par ex. par un signal de course externe émis par voie électrique à la valve (5/1V7).
 - Électrovanne (1/1V5) hors tension (0-actif), de sorte que l'huile passe par la soupape de régulation de débit (1/1V61 ou 1/1V62) et que l'effet d'amortissement ait lieu.
 - Course de retour
 - Pour une course de retour rapide, une soupape de non-retour est intégrée dans l'électrovanne (1/1V5) de sorte que l'huile puisse couler librement indépendamment de l'état de commutation.
 - Arrêt d'urgence
 - Lorsqu'un arrêt d'urgence est déclenché, l'électrovanne (1/1V5) est mise hors tension. Lors de la course de retour vers la position de base qui s'ensuit, l'huile est ramenée par la soupape de non-retour (f).
- Régler l'amortissement avec la soupape de régulation du débit. Pour ce faire, fermer ou ouvrir la vis de réglage.
- OU -
Régler l'amortissement via la soupape électrique de régulation de débit proportionnelle.

7.7 Régler les détecteurs de proximité du frein de maintien (ZSL) (option)

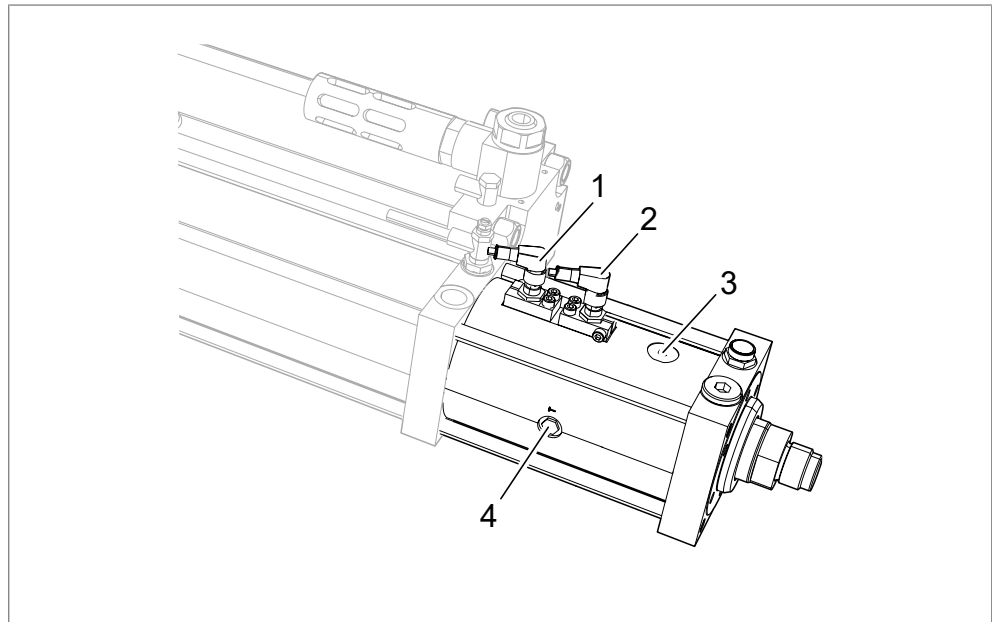


Fig. 17 Régler les détecteurs de proximité du frein de maintien

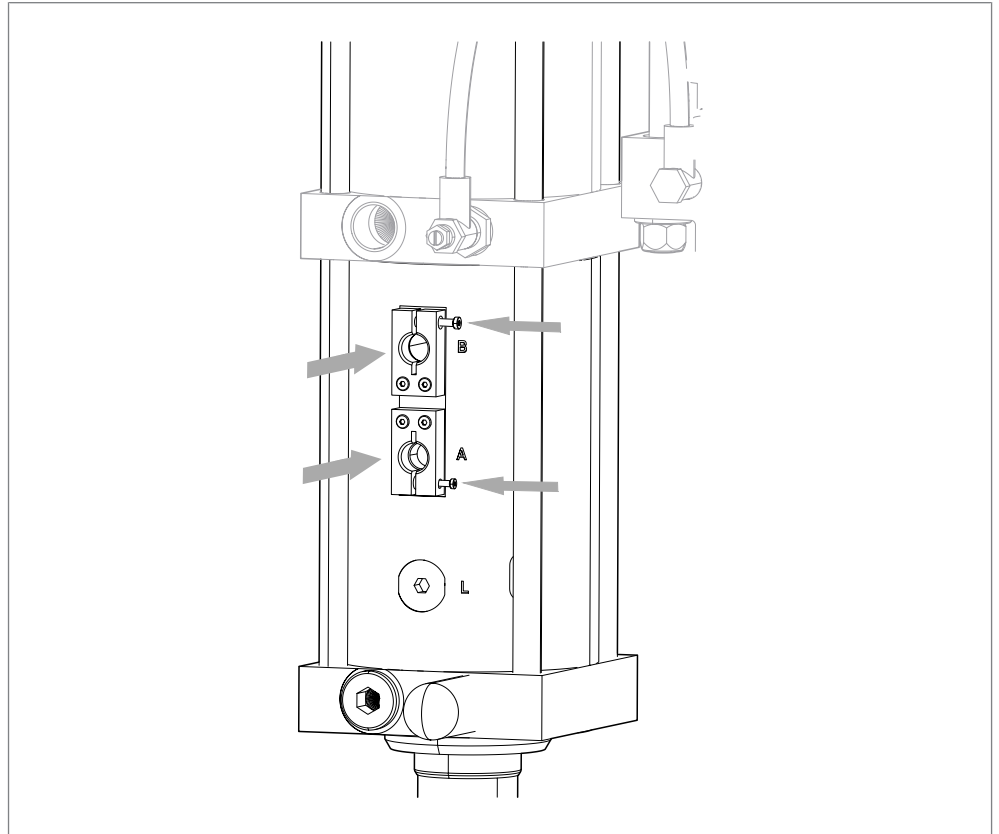
- | | | | |
|---|---|---|---|
| 1 | Support du détecteur « dispositif à visser desserré » [B] | 2 | Support du détecteur « charge sécurisée » [A] |
| 3 | Raccordement de pression « desserrer » [L] | 4 | Raccordement « équilibrage de la pression » [T] |

Matériel nécessaire :

- 2 détecteurs de proximité, inductifs :
filetage mâle: M 12 x 1 / Ø 12 mm
Fonction de contact à fermeture
Distance nominale de détection : 2 mm, intégration à fleur



Les raccordements sont durablement signalés. Selon la version, les positions des raccordements peuvent varier.



REMARQUE

Destruction des détecteurs !

Les détecteurs vissés trop profondément au niveau du support pour le détecteur « dispositif à visser desserré » [B] sont détruits lors de la commande de la tête de blocage !

- Veiller à la bonne assise des détecteurs.
- Respecter le mode d'emploi du frein de maintien.

1. Mettre le frein de maintien sous pression avec de l'air comprimé.
2. Contrer la douille de réglage sur le support du détecteur « charge sécurisée » [A] et veiller à ce qu'elle ne se torde pas.
3. Visser le détecteur « charge sécurisée » [A] uniquement jusqu'à ce qu'il s'allume. Veiller à ce qu'il ne soit pas vissé plus profondément.
4. Couper l'air comprimé du frein de maintien.
5. Contrer la douille de réglage du détecteur « dispositif à visser desserré » [B] et veiller à ce qu'elle ne se torde pas.
6. Visser le « dispositif à visser desserré » [B] uniquement jusqu'à ce qu'il s'allume. Veiller à ce qu'il ne soit pas vissé plus profondément.
7. Vérifier si « charge sécurisée » [A] s'allume lorsque l'air comprimé est coupé.
 - ▷ Le détecteur « charge sécurisée » [A] s'allume : **AVERTISSEMENT !** dégâts du détecteur ! Le détecteur est vissé trop profondément.
Réajuster le détecteur « dispositif à visser desserré » [B].
8. Desserrer les détecteurs sur 0,5 mm à 1 mm.
9. Fixer les détecteurs avec les contre-écrou.

7.8 Contrôler la force de résistance du frein de maintien



La force de résistance du frein de maintien, en l'état monté, doit présenter une réserve de sécurité d'au moins 1,5 fois la charge existante.

AVERTISSEMENT

Risque de blessure dû au non-fonctionnement du frein de maintien !

- Contrôler le frein de maintien à intervalles réguliers !
- Respecter le mode d'emploi du frein de maintien.

✓ Le frein de maintien est fermé, la tige est sécurisée.

AVERTISSEMENT

Risque d'écrasement dû à la chute de la tige !

- Veiller à ce qu'aucun contact avec les parties mobiles de la machine ne soit possible pendant le contrôle de sécurité.
Si nécessaire, programmer un mode test automatique.
Si nécessaire, prévoir une manipulation à deux mains.

- Contrôler la force de résistance du frein de maintien.
Voir le mode d'emploi du frein de maintien.
- ▶ La tige glisse : frein de maintien pas OK.
- ▶ La tige ne glisse pas : frein de maintien OK.

8 Exploitation

8.1 Sécurité lors du fonctionnement

⚠ AVERTISSEMENT**Mouvements dangereux de la machine !**

Risque de blessures et d'écrasements graves !

- Veiller à ce qu'aucune personne ne se trouve dans la zone dangereuse pendant le fonctionnement.
-

⚠ PRUDENCE**Fonctionnement bruyant !**

Domages auditifs !

- Porter un équipement de protection individuelle.
-

⚠ PRUDENCE**Danger lié à la projection de pièces !**

Blessures au niveau des yeux et des orifices corporels !

- Porter un équipement de protection individuelle.
-

8.2 Conditions préalables pour le fonctionnement

- Les mécanismes de sûreté de la machine complète sont montés et fonctionnels, conformément aux prescriptions.
- Tous les composants ont fait l'objet d'une maintenance, sont propres et dans un état irréprochable, conformément aux prescriptions.
- Les raccords d'alimentation, de communication et de pilotage, ainsi que les tubes de matériau et de fluides sont installés, conformément aux prescriptions. Les valeurs autorisées sont respectées.
- L'interrupteur principal de la machine est activé.
- L'alimentation en air comprimé est ouverte.
- Les messages d'erreur sur la machine sont acquittés.
- Aucune personne ne se trouve dans la zone dangereuse.
- Un contrôle visuel a été effectué, en particulier :
 - la position de la jauge d'huile lorsque le piston de travail est rentré (niveau d'huile à fleur de la surface du cylindre).
 - Aucun objet dans la zone dangereuse.

8.3 Commande de l'entraînement

La commande dépend de :

- Usage
- Commande
- Éléments de commande
- Dispositifs de sécurité
- Outil et accessoires

9 Dépannage

9.1 Sécurité lors du dépannage

- Le dépannage ne doit être effectué que par un personnel formé et autorisé.
- Veiller à ce qu'aucune personne ne se trouve dans la zone dangereuse de la machine.

9.2 Recherche de la cause du défaut

Défaut	Cause possible	Mesure
La tige ne sort pas.	L'outil coince. Les colonnes de guidage coincent.	Découpler mécaniquement le vérin amplificateur et contrôler le bon fonctionnement en rentrant et sortant.
	Pression de l'air trop basse (uniquement avec sens du montage du bas vers le haut).	Contrôler la pression d'air et, le cas échéant, l'augmenter.
	Le distributeur ne s'enclenche pas.	Contrôler le distributeur. Contacter le personnel d'entretien autorisé.
	Les soupapes de non-retour déverrouillables (équipement optionnel) ne s'ouvrent pas.	Contrôler les soupapes de non-retour. Contacter le personnel d'entretien autorisé.
	Tube d'air comprimé défectueux.	Contrôler l'alimentation en air comprimé. Contacter le personnel d'entretien autorisé.
Aucune course de travail n'est exécutée. La force de pressage n'est pas atteinte.	Pression d'air insuffisante.	Augmenter la pression d'air.
	Le réglage de la pression de l'air est trop bas au niveau du régulateur de pression dans le conduit de la course de travail (option).	Augmenter la pression d'air dans le conduit de la course de travail.
	Le réglage de la pression du rappel pneumatique est trop élevé ou le rappel pneumatique est défectueux.	Contrôler l'alimentation en air comprimé du rappel pneumatique. Contacter le personnel d'entretien autorisé.
	Le niveau d'huile est trop faible.	Contrôle du niveau d'huile, Page 77.
	L'air est enfermé dans le système d'huile hydraulique.	Appoint en huile et purge de l'entraînement, Page 79.
	La valve de séquence est défectueuse.	Contacter le personnel d'entretien autorisé.
	Le limiteur « X » n'est pas réglé correctement ; surcharge.	Réglage du limiteur « X », Page 57.
Aucune pression d'air en position de base.	Mettre en premier la course de retour sous pression avec de l'air avant que le système ne passe sur la course d'approche.	
Dans le cas d'une course d'approche très courte, la course de travail ne se déclenche pas (uniquement sur les types Q-S, X-S, S, EL avec amortisseur hydraulique de fin de course ZHD)	La course d'approche interrompue accomplie est trop courte. Nécessaire : au moins 8 mm.	Régler une course d'approche suffisante avant l'activation de la course de travail.

Défaut	Cause possible	Mesure
La tige ne sort pas.	L'outil coince. Les colonnes de guidage coïncent.	Découpler mécaniquement le vérin amplificateur et contrôler le bon fonctionnement en rentrant et sortant.
	Pression de l'air trop basse (uniquement avec sens du montage du bas vers le haut).	Contrôler la pression d'air et, le cas échéant, l'augmenter.
	Le distributeur ne s'enclenche pas.	Contrôler le distributeur. Contacter le personnel d'entretien autorisé.
	Les soupapes de non-retour déverrouillables (équipement optionnel) ne s'ouvrent pas.	Contrôler les soupapes de non-retour. Contacter le personnel d'entretien autorisé.
	Le tube d'air comprimé est défectueux.	Contrôler l'alimentation en air comprimé. Contacter le personnel d'entretien autorisé.
	L'outil est trop lourd pour la force de course de retour.	Augmenter la pression de la course de retour. Utiliser un cylindre de course de retour supplémentaire.
	Le signal de commutation de la course de retour est absent.	Contrôler le signal de commutation électrique (par ex. avec ZHU, ZHW, ZDO). Contacter le personnel d'entretien autorisé.
	La valve de séquence est défectueuse.	Contacter le personnel d'entretien autorisé.
	Le régulateur de pression de rappel pneumatique ou le manomètre de rappel pneumatique est défectueux.	Contrôler la pression d'air au manomètre. Contacter le personnel d'entretien autorisé.
Il est nécessaire de faire l'appoint en huile hydraulique plus souvent.	Le rapport de vitesse entre la course d'approche et la course de retour n'est pas réglé correctement.	Réglage du rapport de vitesse entre la course d'approche et la course de retour, Page 56. Contacter le personnel d'entretien autorisé.
	Le rapport de vitesse entre la course de travail et la purge de la course n'est pas réglé correctement.	Réglage du rapport de vitesse entre la course de travail et la purge de la course de travail (option), Page 56. Contacter le personnel d'entretien autorisé.
	Alimentation pneumatique insuffisante. Section des flexibles, dimensions de raccordement, soupapes de commande, unité d'entretien trop petites.	Respecter les dimensions de raccordement et les sections de flexibles prescrites. Voir la fiche technique.
	Le vérin amplificateur n'est pas entièrement purgé.	Appoint en huile et purge de l'entraînement, Page 79.
	Le niveau d'huile n'a pas diminué après le remplissage.	Réduction du niveau d'huile, Page 85.
	Raccord de mesure de haute pression, vis de purge ou raccord de remplissage d'huile non étanche ou défectueux	Contacter le personnel d'entretien autorisé.
	Les joints sont endommagés.	Contacter le personnel d'entretien autorisé.

Tableau de maintenance du vérin amplificateur

Les intervalles indiqués ne sont que des valeurs approximatives. Selon l'application, les valeurs réelles peuvent différer des valeurs indicatives. Les intervalles réels peuvent être trouvés dans le contrôle du système.

Cycle de maintenance	Informations complémentaires	
conformément aux compteurs (flexible)	10.3	Contrôle du niveau d'huile
	10.4	Appoint en huile et purge de l'entraînement
	10.5.1	Appoint en huile et purge de l'entraînement avec fonction d'amortissement ZED intégrée
Tous les six mois	10.8	Contrôler la force de résistance du frein de maintien
Annuellement	10.7	Contrôle des flexibles hydrauliques

10 Entretien

10.1 Sécurité pendant l'entretien

DANGER

Risques électriques en cas de contact avec des pièces conductrices !

Choc électrique, brûlures ou mort en cas de contact avec des pièces conductrices !

- Confier tous les travaux sur les équipements électriques à un électricien spécialisé.
- Arrêter l'alimentation en énergie.
- Patienter pendant la dissipation sûre de l'énergie résiduelle (min. 3 minutes).

AVERTISSEMENT

Surfaces chaudes sur l'entraînement et sur l'armoire de commande !

Risque de brûlures !

- Laisser refroidir les surfaces chaudes et les moteurs avant de les toucher.

AVERTISSEMENT

Projection de pièces et sortie d'air comprimé via les conduits transportant l'air comprimé !

Blessures graves au niveau des yeux et des orifices corporels !

- Toujours raccorder et fermer les conduits sans pression.
- Tenir compte des pressions maximales autorisées.
- Porter un équipement de protection individuelle.

AVERTISSEMENT

Mouvements dangereux de la machine !

Risque de blessures et d'écrasements graves !

- Veiller à ce qu'aucune personne ne se trouve dans la zone dangereuse pendant le fonctionnement.

REMARQUE**Mauvais produit ou procédé de nettoyage, absence de protection anti-corrosion !**

Domages sur les composants de la machine !

- Porter toujours des gants pour toucher les zones nues !
- Utiliser un set de nettoyage, par ex. nettoyant industriel (par ex. Loctite 7063, ou nettoyant de montage puissant Würth 0890 107), aspirateur à sec, chiffon sec et pinceau.
- Ne pas nettoyer mais aspirer avec de l'air comprimé.
- Procéder à un nettoyage avant de protéger les surfaces extérieures nues de la corrosion. À cet effet, humidifier légèrement un chiffon de fluide anti-corrosion et enduire les surfaces.
- Maintenir les surfaces intérieures, notamment celles qui conduisent des éléments, sèches et exemptes de graisse.

10.2 Conditions préalables pour la maintenance

10.2.1 Mise en position de maintenance de l'installation

À faire avant tous travaux de maintenance, sauf stipulation expresse contraire :

1. Rentrer le piston de travail.
 - ▷ La machine est en position de base (piston tige rentré).
2. Mettre en place le dispositif de maintien en hauteur, si nécessaire.
3. S'assurer que la course d'approche et la course de travail ne peuvent être activés en position de maintenance.
4. S'assurer que la course de retour est sous air comprimé.
5. S'assurer que le régulateur de pression (rappel pneumatique) est sous pression.
6. S'assurer qu'un démarrage non autorisé, erroné ou inattendu ou des mouvements dangereux causés par de l'énergie emmagasinée dans le système ne peuvent avoir lieu.

10.3 Contrôle du niveau d'huile

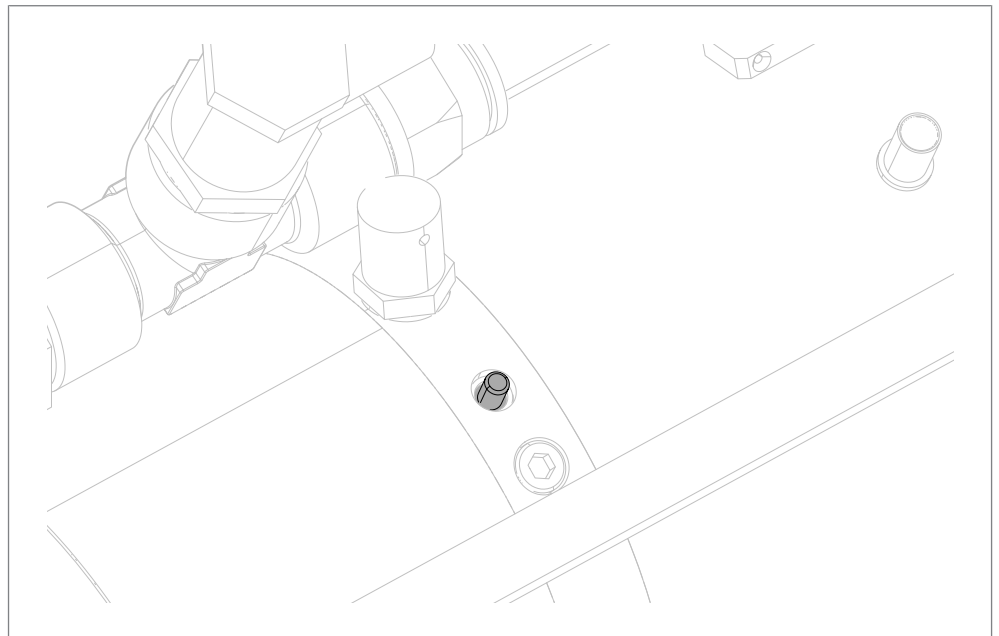


Fig. 18 Contrôle du niveau d'huile

- ✓ L'installation se trouve en position de maintenance.
Voir [Mise en position de maintenance de l'installation, Page 77](#).

- Contrôler le témoin de la jauge d'huile.

- ▶ Le témoin de la jauge d'huile est à fleur de la surface du cylindre : le niveau d'huile est bon.
- OU -

- ▶ Le témoin de la jauge d'huile ressort : faire l'appoint en huile.
Voir [Appoint en huile et purge de l'entraînement avec fonction d'amortissement ZED intégrée, Page 82](#).

10.4 Appoint en huile et purge de l'entraînement

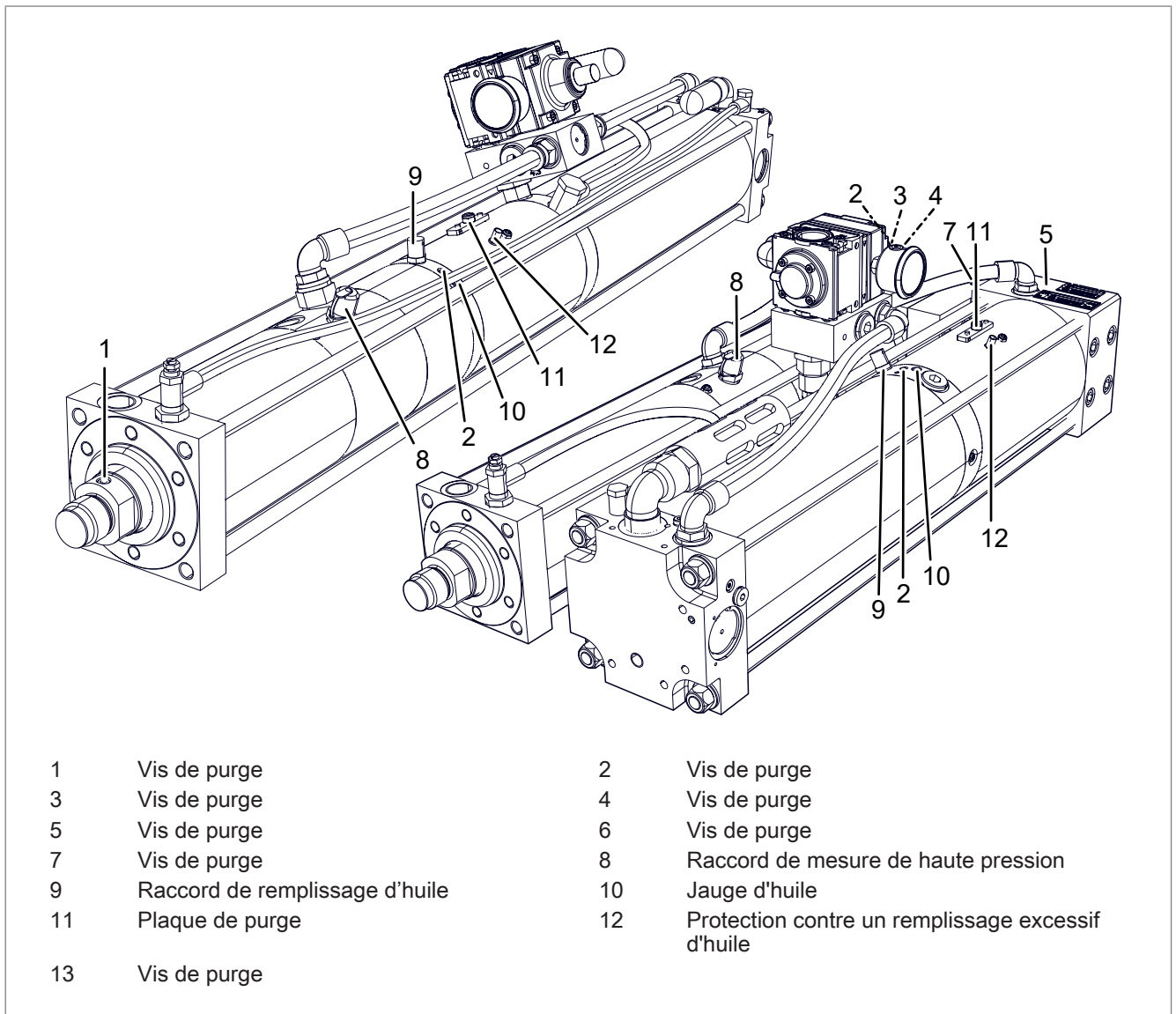


Fig. 19 Appoint en huile et purge de l'entraînement

Matériel nécessaire :

- Huile, filtrée $< 5 \mu\text{m}$, tolérance de charge $> 30 \text{ N/mm}^2$ (selon DIN 51524-2 HLP32)
En cas d'utilisation d'huiles spéciales autres, se référer à l'autocollant.
- Pompe à huile ZP20/000



Choisir les vis de purge d'air supérieures ou les raccords de mesure de haute pression pour réaliser la purge.

Points de purge selon la position de montage

Position de montage	Type X-S	Type X-K
vertical, piston de travail vers le bas	Vis de purge 2	Vis de purge 2, 4, 6, 5, 7
vertical, piston de travail vers le haut	Vis de purge 1 Raccord de mesure de haute pression 8	Vis de purge 3, 5 Raccord de mesure de haute pression 8
horizontal, côté commande vers le haut	Vis de purge 2 Raccord de mesure de haute pression 8	Vis de purge 2, 3, 5, 6, 7 Raccord de mesure de haute pression 8

Tabl. 4 Point de purge conformément à la position de montage

AVERTISSEMENT

Écrasements dus au déploiement incontrôlé du piston de travail !

Risque de blessures et d'écrasements graves au niveau des mains et des doigts !

- S'assurer que la course de retour est sous air comprimé.
- S'assurer que la course d'approche et la course de travail ne peuvent être activées.
- Mettre en place le dispositif de maintien en hauteur, si nécessaire.
- En l'absence d'un bloc de vannes ZVX, désactiver l'alimentation en air comprimé du régulateur de pression.

PRUDENCE

Pollution environnementale due aux liquides polluants !

- Recueillir les liquides qui s'écoulent et les éliminer sans résidus.
- Éliminer le liquide selon les prescriptions légales.

REMARQUE

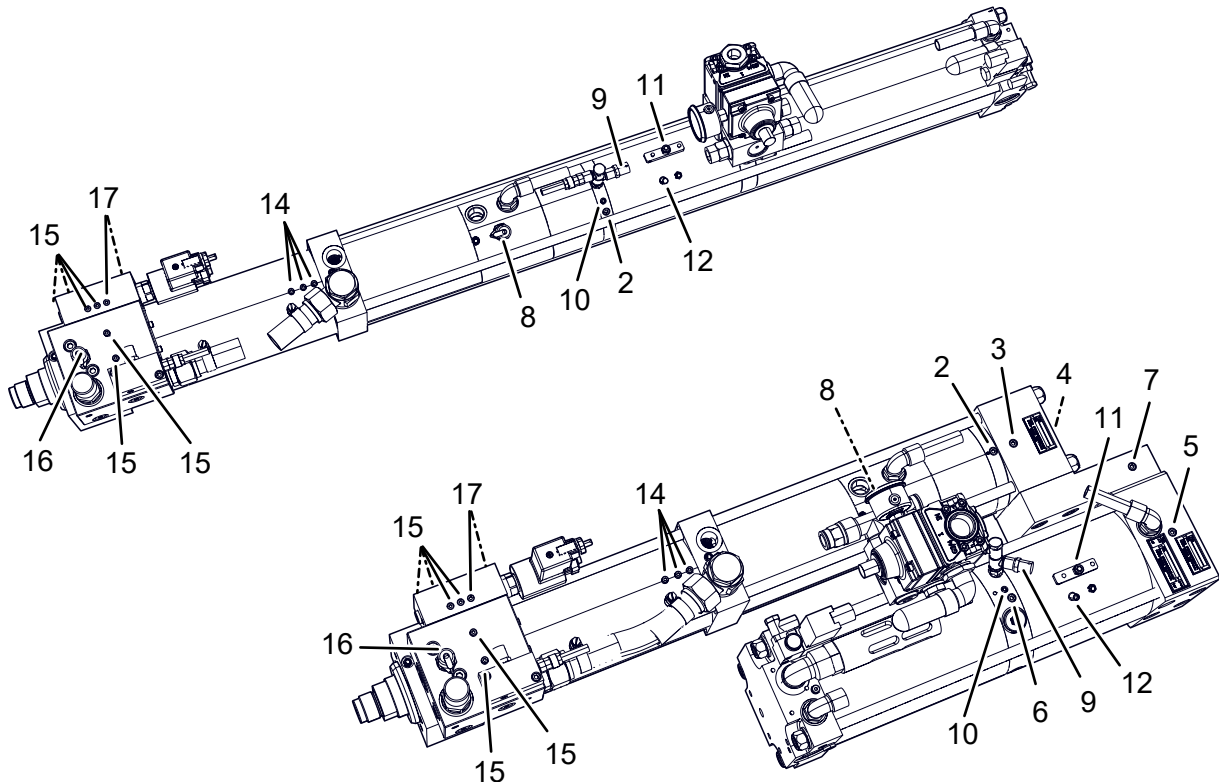
Domages dus à la pénétration d'air !

- Purger l'entraînement après avoir fait l'appoint en huile.
- Pour purger, utiliser la vis de purge supérieure ou le raccord de mesure de haute pression.

- ✓ L'installation se trouve en position de maintenance.
Voir [Mise en position de maintenance de l'installation, Page 77](#).
1. Retirer la plaque de purge avec fil d'arrêt.
 2. Dévisser le chapeau moleté du raccord de remplissage d'huile.
 3. Purger le conduit de remplissage de la pompe à huile.
 4. Monter le conduit de remplissage de la pompe à huile sur le raccord de remplissage d'huile.
 5. **PRUDENCE !** Projections d'huile ! Ouvrir lentement la vis de purge ! Dévisser la vis de purge correspondante (voir tableau « Point de purge conformément à la position de montage ») de 2 tours.
- OU -
Dévisser le cache du raccord de mesure de haute pression (voir tableau « Point de purge conformément à la position de montage ») et enfoncer avec un objet non tranchant (par ex. un crayon).
 6. Remplir avec de l'huile jusqu'à ce qu'elle s'écoule de l'orifice de purge ouvert sans former de bulles.
 7. **PRUDENCE !** Risque de blessures et de glissement dû aux fuites d'huile ! Absorber l'huile immédiatement et en intégralité !
 8. Patienter 10 minutes. Répéter ensuite la procédure de remplissage d'huile jusqu'à ce qu'elle s'écoule de l'orifice de purge ouvert sans former de bulles.
 9. Dévisser le conduit de remplissage de la pompe à huile.
 10. Serrer la vis de purge.
- OU -
Fermer le raccord de mesure de haute pression.
 11. Visser le chapeau moleté du raccord de remplissage d'huile.
 12. Monter la plaque de purge.
 13. Fixer le fil d'arrêt.
 14. **REMARQUE** Dommages sur l'appareil en raison d'un remplissage excessif !
Réduire le niveau d'huile.
Voir [Réduction du niveau d'huile, Page 85](#).

10.5 Appoint en huile et purge de l'entraînement avec les vérins amplificateurs équipés d'accessoires

10.5.1 Appoint en huile et purge de l'entraînement avec fonction d'amortissement ZED intégrée



1	Vis de purge	2	Vis de purge
3	Vis de purge	4	Vis de purge
5	Vis de purge	6	Vis de purge
7	Vis de purge	8	Raccord de mesure de haute pression
9	Raccord de remplissage d'huile	10	Jauge d'huile
11	Plaque de purge	12	Protection contre un remplissage excessif d'huile
13	Vis de purge		

Fig. 20 Appoint en huile et purge de l'entraînement avec fonction d'amortissement ZED intégrée

Matériel nécessaire :

- Huile, filtrée < 5 µm, tolérance de charge > 30 N/mm² (selon DIN 51524-2 HLP32)
En cas d'utilisation d'huiles spéciales autres, se référer à l'autocollant.
- Pompe à huile ZP20/000



Choisir les vis de purge d'air supérieures ou le raccord de mesure de haute pression supérieur pour réaliser la purge.

Points de purge selon la position de montage

AVERTISSEMENT

Écrasements dus au déploiement incontrôlé du piston de travail !

Risque de blessures et d'écrasements graves au niveau des mains et des doigts !

- S'assurer que la course de retour est sous air comprimé.
- S'assurer que la course d'approche et la course de travail ne peuvent être activées.
- Mettre en place le dispositif de maintien en hauteur, si nécessaire.
- En l'absence d'un bloc de vannes ZVX, désactiver l'alimentation en air comprimé du régulateur de pression.

PRUDENCE

Pollution environnementale due aux liquides polluants !

- Recueillir les liquides qui s'écoulent et les éliminer sans résidus.
- Éliminer le liquide selon les prescriptions légales.

REMARQUE

Dommages dus à la pénétration d'air !

- Purger l'entraînement après avoir fait l'appoint en huile.
- Pour purger, utiliser la vis de purge supérieure ou le raccord de mesure de haute pression.

- ✓ L'installation se trouve en position de maintenance.
Voir [Mise en position de maintenance de l'installation, Page 77](#).
1. Retirer la plaque de purge avec fil d'arrêt.
 2. Dévisser le chapeau moleté du raccord de remplissage d'huile.
 3. Purger le conduit de remplissage de la pompe à huile.
 4. Monter le conduit de remplissage de la pompe à huile sur le raccord de remplissage d'huile.
 5. **PRUDENCE !** Projections d'huile ! Ouvrir lentement la vis de purge ! Dévisser la vis de purge correspondante (voir tableau « Point de purge conformément à la position de montage ») de 2 tours.
- OU -
Dévisser le cache du raccord de mesure de haute pression (voir tableau « Point de purge conformément à la position de montage ») et enfoncer avec un objet non tranchant (par ex. un crayon).
 6. Mettre en marche l'électrovanne et dévisser de 2 tours la vis de purge d'air correspondante (voir tableau « Point de purge conformément à la position de montage »).
 7. Remplir avec de l'huile jusqu'à ce qu'elle s'écoule de l'orifice de purge ouvert sans former de bulles.
 8. **PRUDENCE !** Risque de blessures et de glissement dû aux fuites d'huile ! Absorber l'huile immédiatement et en intégralité !
 9. Patienter 10 minutes. Répéter ensuite la procédure de remplissage d'huile jusqu'à ce qu'elle s'écoule de l'orifice de purge ouvert sans former de bulles.
 10. Dévisser le conduit de remplissage de la pompe à huile.
 11. Serrer la vis de purge.
- OU -
Fermer le raccord de mesure de haute pression.
 12. Visser le chapeau moleté du raccord de remplissage d'huile.
 13. Monter la plaque de purge.
 14. Fixer le fil d'arrêt.
 15. **REMARQUE** Dommages sur l'appareil en raison d'un remplissage excessif !
Réduire le niveau d'huile.
Voir [Réduction du niveau d'huile, Page 85](#).

10.6 Réduction du niveau d'huile

PRUDENCE

Pollution environnementale due aux liquides polluants !

- Recueillir les liquides qui s'écoulent et les éliminer sans résidus.
- Éliminer le liquide selon les prescriptions légales.

REMARQUE

Dommmages sur les joints en raison d'un niveau d'huile trop élevé !

Après avoir procédé à l'appoint en huile et à la purge, baisser le niveau d'huile à une valeur définie (volume à réduire « ΔV »).

Volume à réduire « ΔV », voir plaque d'identification.

Matériel nécessaire :

- Pompe à huile ZP20/000
 - ✓ L'installation se trouve en position de maintenance.
Voir [Mise en position de maintenance de l'installation, Page 77](#).
 - ✓ L'entraînement est rempli et purgé.
Voir [Appoint en huile et purge de l'entraînement, Page 79](#).
1. Retirer la plaque de purge avec fil d'arrêt.
 2. Dévisser le chapeau moleté du raccord de remplissage d'huile.
 3. Visser le conduit de remplissage de la pompe à huile sur le raccord de remplissage d'huile.
 4. **PRUDENCE !** Risque de glissement dû aux fuites d'huile ! Absorber l'huile immédiatement et en intégralité !
Retirer la quantité d'huile exacte conformément au volume à réduire « ΔV ».
 5. Dévisser le conduit de remplissage de la pompe à huile.
 6. Monter la plaque de purge.
 7. Visser le chapeau moleté du raccord de remplissage d'huile.
 8. Fixer le fil d'arrêt.
 9. Enfoncer la tige d'indication du niveau d'huile.

10.7 Contrôle des flexibles hydrauliques



- Contrôler régulièrement les flexibles hydrauliques.
- Remplacer les flexibles hydrauliques au plus tard au bout de 6 ans.
- Respecter les directives spécifiques aux pays concernés.

10.8 Contrôler la force de résistance du frein de maintien

Voir [Chap. 7.8 Contrôler la force de résistance du frein de maintien](#), Page 65.

11 Remise en état

11.1 Sécurité lors la remise en état

Les travaux de remise en état ne doivent être effectués que par un personnel d'entretien formé et autorisé.

Informations et contact, voir Fournisseurs et contact au service clientèle.

11.2 Remplacement des joints

Les joints ne doivent être remplacés que par un personnel d'entretien formé et autorisé.

12 Démontage et élimination

12.1 Sécurité lors du démontage et de l'élimination

DANGER

Risques électriques en cas de contact avec des pièces conductrices !

Choc électrique, brûlures ou mort en cas de contact avec des pièces conductrices !

- Confier tous les travaux sur les équipements électriques à un électricien spécialisé.
- Arrêter l'alimentation en énergie.
- Patienter pendant la dissipation sûre de l'énergie résiduelle (min. 3 minutes).

AVERTISSEMENT

Projection de pièces et sortie d'air comprimé via les conduits transportant l'air comprimé !

Blessures graves au niveau des yeux et des orifices corporels !

- Toujours raccorder et fermer les conduits sans pression.
- Tenir compte des pressions maximales autorisées.
- Porter un équipement de protection individuelle.

PRUDENCE

Arêtes vives dues aux éclats de matériaux !

Blessures dues à des pièces usées !

- Porter un équipement de protection individuelle.
- Ne pas passer les doigts sur les arêtes de coupe.
- Veiller à être particulièrement prudent et attentif.

12.2 Mise hors service

Hors service signifie que l'installation ne fonctionne pas pendant une période prolongée mais reste sur le lieu d'installation en vue d'une remise en service ultérieure.

1. Mettre l'installation en position de base.
2. Mettre en place le dispositif de maintien en hauteur, si nécessaire.
3. Mettre hors tension l'installation via l'interrupteur principal.
4. Nettoyer l'installation et la protéger contre la corrosion.
5. Protéger l'installation contre la perte de données et une décharge importante.

12.3 Arrêt

L'arrêt signifie que l'installation est arrêtée durablement et/ou préparée pour le transport.

1. Arrêter l'installation et patienter.
2. Le cas échéant, retirer le matériel.
3. Mettre l'installation hors service via l'interrupteur principal et la sécuriser contre un redémarrage.
4. Démontage et désassemblage uniquement après désactivation de l'alimentation en énergie (électrique, pneumatique) et la dissipation de l'énergie résiduelle (env. 3 minutes).
5. Retirer le câble d'alimentation électrique (d'abord sur le terminal, puis sur la machine).
6. Retirer le conduit d'alimentation en air comprimé.
7. Couper la connexion au réseau.
8. Nettoyer l'installation et la protéger contre la corrosion.
9. Protéger les extrémités de conduit ouvertes contre la pénétration de saleté.
10. Ne pas retirer les étiquettes sur les conduits.

12.4 Démontage

L'installation se compose de matériaux recyclables.

REMARQUE

Dommages causés à l'environnement !

Un recyclage non conforme constitue un danger pour l'environnement !

- Éliminer les matériaux séparément et de manière conforme.
- Les prescriptions d'élimination régionales doivent être respectées.

1. Démontez les composants de l'installation.
2. Éliminez les graisses et les huiles séparément.
3. Triez les composants en fonction de leurs matériaux et les éliminez dans le respect des règlements locaux.

12.5 Élimination



Lors de l'élimination de l'emballage, des pièces d'usure et de rechange ainsi que de la machine et de ses accessoires, il convient de respecter les réglementations nationales relatives à la protection de l'environnement en vigueur.



13 Annexes

13.1 Déclaration d'incorporation

DÉCLARATION D'INCORPORATION

conformément à la directive Machines (2006/42/CE), annexe II 1. B.

Déclaration originale d'incorporation

TOX® PRESSOTECHNIK GMBH & CO. KG, déclare par la présente que la construction de la machine incomplète désignée ci-dessous

Désignation/Fonction	Entraînement hydropneumatique
Nom du produit/Module	TOX®-Kraftpaket
Modèle/Type	X-S, X-K X-KT, X-ES mit X-AT, X-ES mit HZL X-KW X-ATD, X-SD, X-KD X-ATSD X-ATSL, X-SSL, X-KSL

Numéro de série voir la plaque signalétique

satisfait aux dispositions applicables de la directive Machines (2006/42/CE).

Tant que les exigences de l'annexe 1 pour les machines incomplètes s'appliquent, les exigences pertinentes en matière de sécurité et de protection de la santé sont documentées dans les supports techniques selon l'annexe VII partie B.

Normes harmonisées appliquées :

DIN EN ISO 12100:2011-03	Sécurité des machines - Principes généraux de conception - Appréciation du risque et réduction du risque
DIN EN ISO 4414:2011-04	Technique des fluides - Règles générales et exigences en matière de sécurité technique sur les installations pneumatiques et leurs composants

La mise en service de ces machines incomplètes est interdite jusqu'à ce qu'il ait été déterminé que la machine dans laquelle la machine incomplète doit être montée satisfait aux dispositions de la directive sur les machines (2006/42/CE).

Les dossiers techniques spécifiques à la machine pour cette machine incomplète sont disponibles et peuvent être transmis sous forme électronique aux offices nationaux sur demande fondée.

Les droits de propriété intellectuelle de TOX® PRESSOTECHNIK GMBH & CO. KG restent inchangés.

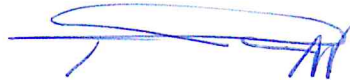
Les dossiers techniques faisant partie de la machine incomplète ont été rédigés conformément à l'annexe VII partie B.

Chargé de la documentation : Simon Köberle, Riedstraße 4, 88250 Weingarten

Lieu, date Weingarten, le 01.02.2018

Fabricant TOX® PRESSOTECHNIK GMBH & CO. KG

Signature



Informations relatives au signataire : ppa Albert Rankel

Index

Symboles

de l'optimiseur de fréquence de course (ZHO) en présence d'entraînement avec valve de séquence intégrée	
Montage	49
les détecteurs de position pour le contrôle des courses d'avance et de retour (ZHU)	
Monter	37
l'optimiseur de fréquence de course (ZHO)	
Monter	49

A

Appoint	
Huile	79, 82
Arrêt	90

C

Caractéristiques techniques	27
Choix	
Personnel	14
Choix du personnel	14
Commande	
Entraînement	68
Condition préalable	
Entretien	77
Conformité	10
Consigne	
général	12
Mises en garde	11
Consignes de sécurité	
Exploitant	13
Consignes de sécurité de base	13
Contrôle	
Flexibles hydrauliques	86
Niveau d'huile	77
Contrôle des flexibles hydrauliques	86
Couples de serrage	
Montage	28
Tige	28
Course de travail	
Montage du réducteur de vitesse	51

D

Danger	
Hydraulique	16
de base	
Consignes de sécurité	13
de l'amortissement (ZED)	
Réglage	59
Démontage	89, 91
Sécurité	89
Dépannage	69
Sécurité	69
Description fonctionnelle	21
Directives	10
Dispositif de désactivation de la course de tra- vail (ZKHD)	
Montage	46
Dispositif de levage	32
Dispositif de validation de la course de travail (ZKHF)	
Montage	46
Dispositif externe d'activation de la course de travail (ZKHZ)	
Montage	45
Dispositif externe de validation de la course de travail (ZKHF)	
Montage	46
Document	
Supplémentaire	10
Validité	10
du rapport de vitesse entre la course d'ap- proche et la course de retour	
Réglage	56

E		
Écrasement	16	
électriques		
Risques	15	
Élimination	89, 91	
Sécurité	89	
En option		
Équipement	23	
en toute sécurité		
Fonctionnement	19	
Entraînement		
Commande	68	
Montage	34	
Purge	79	
Entraînement avec fonction d'amortissement ZED intégrée		
Purge	82	
Entreposage	31	
Entreposage intermédiaire	32	
Entretien	75	
Équipement		
En option	23, 25	
Exclusion de responsabilité	9	
Expédition		
Réparation	32	
Exploitation	67	
F		
Fonction d'amortissement intégrée		
Vue d'ensemble du produit	23	
Fonctionnement		
Conditions préalables	68	
Sécurité	67	
Frein de maintien intégré		
Vue d'ensemble du produit	25	
Fuites d'huile		
Prévention	55	
Fuites d'huile dynamiques		
Prévention	55	
G		
Groupe cible	10	
H		
Huile		
Appoint	79, 82	
huile hydraulique		
Spécification	29	
Hydraulique		
Danger	16	
I		
Identification		
Produit	20	
Identification du produit	20	
Illustrations		
Mise en évidence	12	
importantes		
Informations	9	
Informations importantes	9	
L		
la force de résistance du frein de maintien		
Contrôler	65	
la longueur totale de la course		
Régler	58	
la valve de régulation de la pression proportionnelle dans le conduit de la course de travail		
Monter	43	
Laser		
Risque	17	
le manostat		
Montage	35	
le rapport de vitesse entre la course de travail et la purge de la course de travail		
Régler	56	
légal		
Mentions	9	
les détecteurs de proximité (Safety Lock)		
Régler	62	
les détecteurs de proximité du frein de maintien		
Régler	62	
les détecteurs de proximité Safety Lock		
Régler	62	
Limiteur « X »		
Réglage	57	
line-X		
Vue d'ensemble du produit	21	

M

Maintenance	
Condition préalable	77
Sécurité	75
manostat	
Montage	35
Mauvais usage	20
Mécanisme de sûreté	
Produit	18
Mentions légales	9
Mesures organisationnelles	13
Mise en service	53
Mise hors service	90
Mises en garde	11
Montage	33
Accessoires	35
Couples de serrage	28
Coupleur d'outil (ZWK)	52
Dispositif de désactivation de la course de travail (ZKHD)	46
Dispositif de validation de la course de travail (ZKHF)	46
Dispositif externe d'activation de la course de travail (ZKHZ)	45
Entraînement	34
Réducteur de vitesse de la course de travail	51
Réglage de la pression dans le conduit de la course de travail (ZDK)	41
Sécurité	33
ZDK	41
ZDO	35
ZKHD	46
ZKHF	46
ZKHZ	45
ZWK	52
Montage des accessoires	35
Montage du coupleur d'outil (ZWK)	52
Montage du réglage de la pression dans le conduit de la course de travail (ZDK)	41
Montage ZDK	41
Montage ZWK	52

N

Niveau d'huile	
Contrôle	77
Réduction	85
Note	
Genre	10
Note sur le genre	10

P

Plaque signalétique	20
pneumatiques	
Risques	16
Position de maintenance	77
Préparation	
Alimentation externe pour la course de travail	47
Alimentation pour la course de travail, externe	47
Préparation de l'alimentation externe pour la course de travail	47
Pression d'air	
Type X-S, type X-K	27
Pression d'huile	
Type X-S, type X-K	27
Prévention des fuites d'huile dynamiques	55
Purge	
Entraînement	79
Entraînement avec fonction d'amortissement ZED intégrée	82

Q

Qualification	14
Qualité de l'air comprimé	27

R		T	
Raccord de mesure	54	Tableau des efforts de pressage	28
Raccord de pilotage	54	Textes	
Raccord pneumatique	27	Mise en évidence	12
Recherche		thermiques	
Cause du défaut	70	Risques	15
Recherche de la cause du défaut	70	Tige	
Réducteur de vitesse de la course de travail		Couples de serrage	28
Montage	51	Transport	31
Réduction		Sécurité	31
Niveau d'huile	85	Type X-S, type X-K	
Réglage		Pression d'air	27
Limiteur « X »	57		
Remise en état	87	U	
Sécurité	87	Utilisation	
Remplacement		Conforme	19
Joint	87	Utilisation conforme	19
Remplacement des joints	87		
Réparation		V	
Expédition	32	Validité	
Risque		Document	10
Écrasement	16	Vue d'ensemble du produit	
Laser	17	Fonction d'amortissement intégrée	23
Substances dangereuses	17	Frein de maintien intégré	25
Risque potentiel	15	line-X	21
S		Z	
Sécurité	13	ZDO	
Démontage	89	Montage	35
Dépannage	69	ZHO	
Élimination	89	Montage	49
Fonctionnement	67	ZKHD	
Maintenance	75	Montage	46
Montage	33	ZKHF	
Remise en état	87	Montage	46
Transport	31	ZKHZ	
Spécification huile hydraulique	29	Montage	45
Substances dangereuses	17		